



FABRIQUÉ PAR :
Backyard Discovery
3305 Airport Drive, Pittsburg, KS 66762
800-856-4445

Basepoint Business Centre : Rivermead Drive, Westlea, Swindon SN5 7EX Téléphone : 0800-118-2476
J.P. Coenstraat 7, The Bridge, La Haye, 2595 WP, Pays-Bas Téléphone : 0800-567-8990

GAZEBO ARLINGTON 12 x 12

N° DE MODÈLE : 2206113



AVERTISSEMENT

Cancer et malformations congénitales
www.P65Warnings.ca.gov



Veuillez visiter www.backyarddiscovery.com
Pour obtenir le manuel de montage le plus récent, pour enregistrer votre produit ou pour commander des pièces de rechange
Par obtenir instrucciones en español, visite
www.backyarddiscovery.com



ÉTAPE PAR ÉTAPE FACILE
INSTRUCTIONS INTERACTIVES EN 3D
TÉLÉCHARGEZ L'APPLICATION GRATUITE



SERVICES
D'INSTALLATION
DISPONIBLES!*

Voir à l'intérieur pour les détails

MANUEL DU PROPRIÉTAIRE - DIMENSIONS D'INSTALLATION DE BASE ET NOTES RELATIVES AU MONTAGE

Il est extrêmement important de commencer avec des socles, un plancher ou une plateforme en béton de niveau pour fixer votre structure

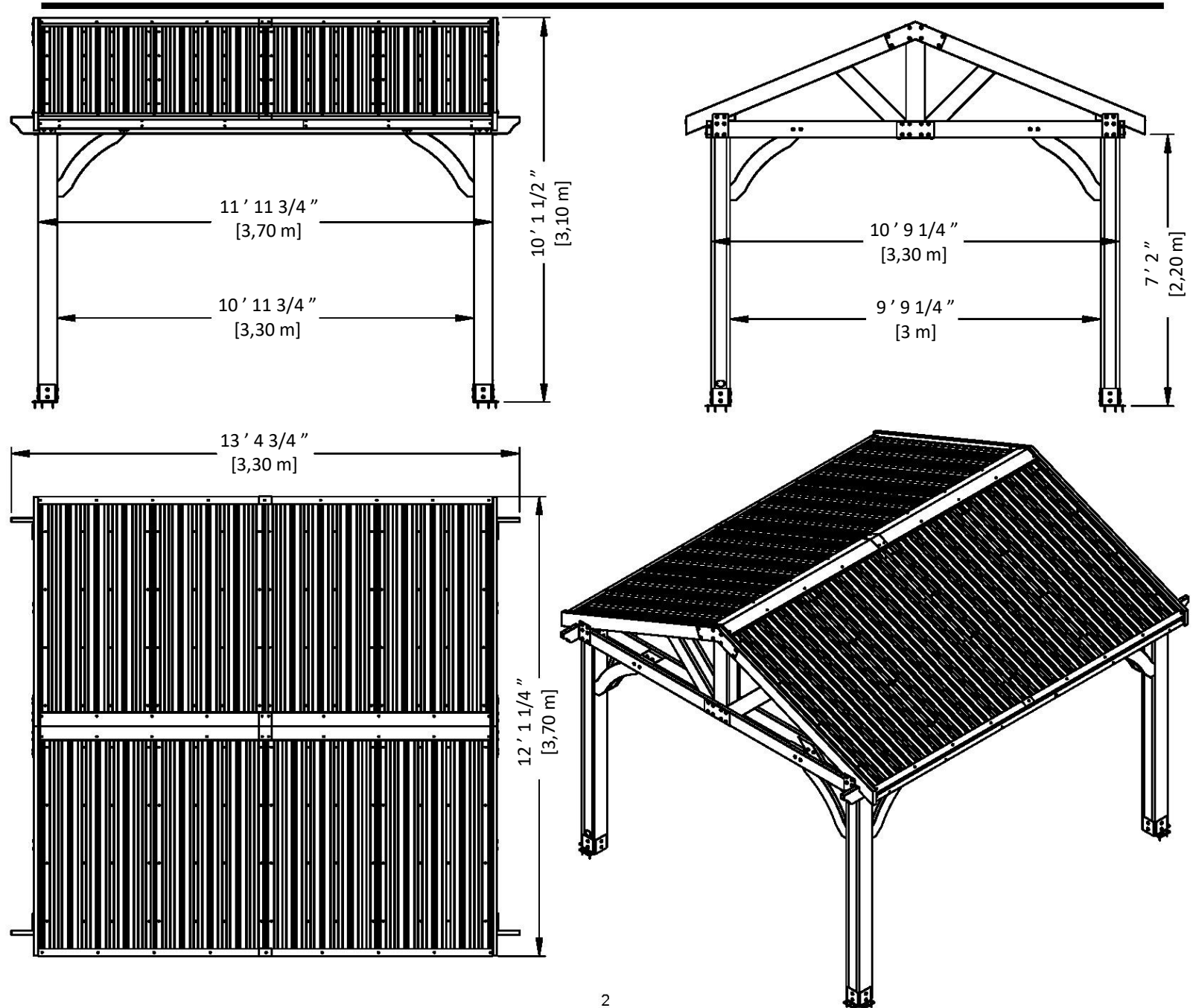
- Prêtez une attention particulière aux éléments nécessaires à chaque étape. Veillez à utiliser les bonnes pièces de quincaillerie à chaque étape.

L'utilisation de pièces de quincaillerie inadéquates peut entraîner un montage incorrect

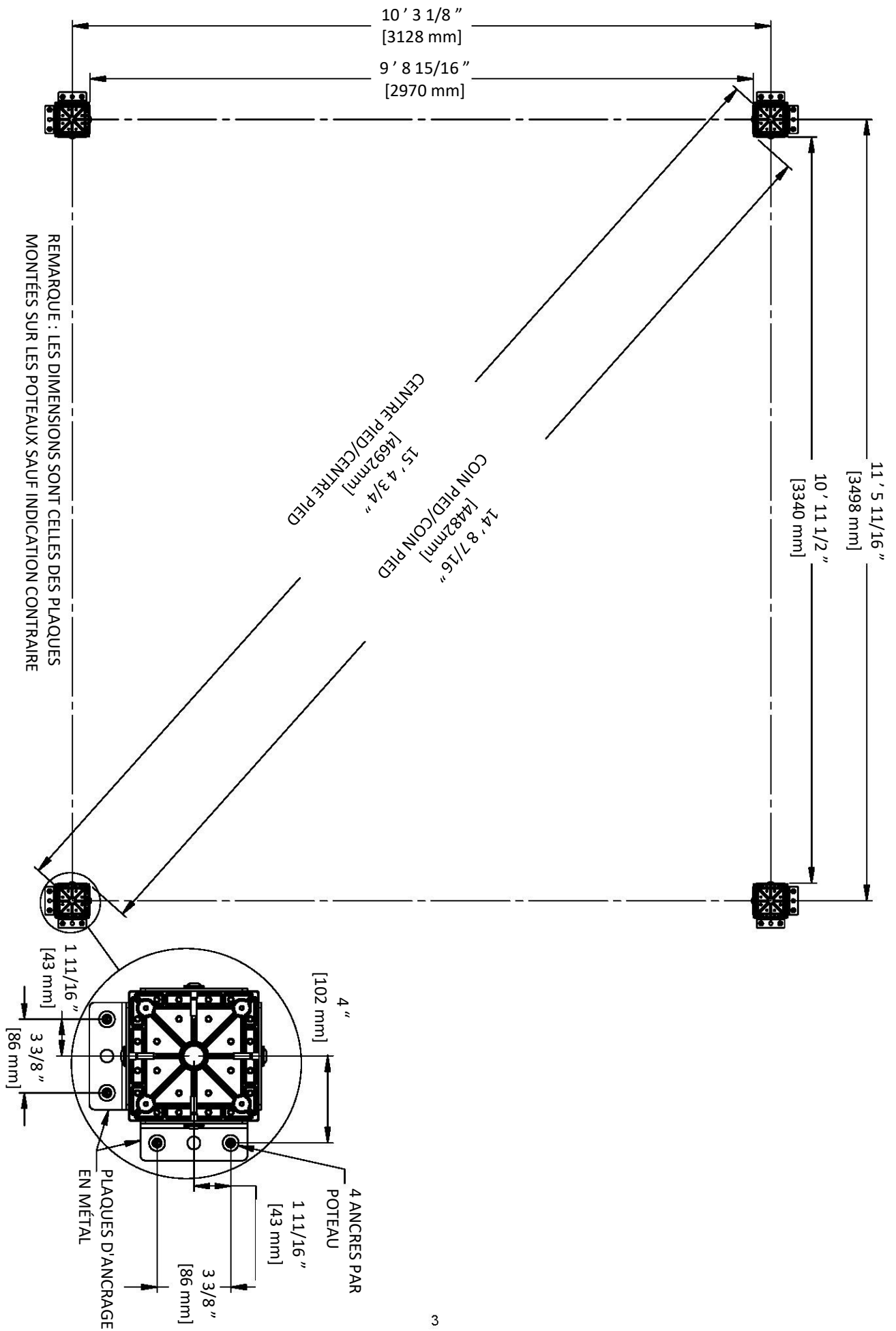
- N'oubliez pas de repérer la présence d'installations souterraines de services publics et de lignes électriques aériennes

Des supports de poteau sont fournis avec votre structure, ce qui vous permet de l'installer de façon permanente sur une surface de bois ou de béton préexistante ou nouvelle. Voir les instructions d'ancrage pour plus de détails et de recommandations.

- La quincaillerie pour fixer les supports des poteaux à la structure est incluse.
- La quincaillerie pour monter la structure de façon permanente sur une surface en béton est incluse.
- La quincaillerie pour monter la structure de façon permanente sur un plancher-terrasse en bois n'est PAS incluse et devra être achetée séparément. Vous devez vous assurer qu'il y a un support structurel suffisant sous le plancher-terrasse avant de la fixer de façon permanente.



MANUEL DU PROPRIÉTAIRE - IMPLANTATION DE L'ANCRAGE



MANUEL DU PROPRIÉTAIRE - IDENTIFICATION DES PIÈCES

Composants en bois (pas à l'échelle)



D1 | POUTRE - W4L13661
(x2) | 1 3/8 " x 5 1/4 " x 89 1/2 " (36 x 134 x 2274)



D2 | POUTRE - W4L13606
(x8) | 1 3/8 " x 5 1/4 " x 64 5/8 " (36 x 134 x 1640)



D3 | POUTRE - W4L13596
(x4) | 1 3/8 " x 5 1/4 " x 35 5/8 " (36 x 134 x 904)



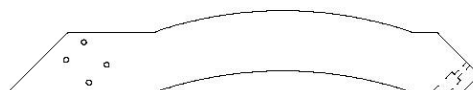
D4 | POUTRE - W4L13660
(x4) | 1 3/8 " x 5 1/4 " x 67 1/4 " (36 x 134 x 1707)



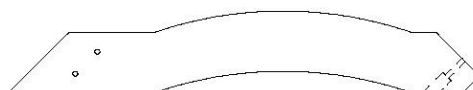
D5 | CALE ANGULAIRE - W4L16839
(x4) | 1 3/8 " x 5 1/4 " x 30 1/4 " (36 x 134 x 769)



D6 | CALE ANGULAIRE - W4L13607
(x4) | 1 3/8 " x 5 1/4 " x 32 3/8 " (36 x 134 x 823)



D7 | CALE ANGULAIRE - W4L16840
(x8) | 1 3/8 " x 6 3/8 " x 36 7/8 " (34 x 163 x 938)



D8 | CALE ANGULAIRE - W4L16841
(x7) | 1 3/8 " x 6 3/8 " x 36 7/8 " (34 x 163 x 938)



CA01 | CORBEAU AVEC ÉTIQUETTE - W2A03480
(x1) | 1 3/8 " x 6 3/8 " x 36 7/8 " (34 x 163 x 938)



E1 | CHEVRON EXTÉRIEUR - W4L13604
(x4) | 1 3/8 " x 3 3/8 " x 77 3/8 " (36 x 86 x 1965)



E2 | CHEVRON - W4L13603
(x8) | 1 3/8 " x 3 3/8 " x 77 3/8 " (36 x 86 x 1965)

MANUEL DU PROPRIÉTAIRE - IDENTIFICATION DES PIÈCES

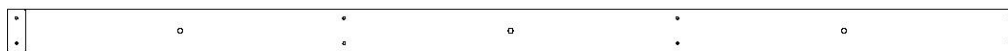
Composants en bois (pas à l'échelle)



E3 | PLANCHE DE REVÊTEMENT - W4L13659
(x8) | 1 3/8 " x 3 3/8 " x 58 1/4 " (36 x 86 x 1478)



E4 | PLANCHE DE REVÊTEMENT - W4L13659
(x8) | 1 3/8 " x 3 3/8 " x 58 1/4 " (36 x 86 x 1478)



H1 | CHEVRON - W4L13666
(x2) | 1 " x 3 3/8 " x 79 3/8 " (24 x 86 x 2016)



H2 | BORDURE D'AVANT-TOIT - W4L13663
(x2) | 1 " x 3 3/8 " x 85 3/8 " (24 x 86 x 2170)



H4 | BORDURE D'AVANT-TOIT - W4L13668
(x2) | 1 " x 3 3/8 " x 59 3/4 " (24 x 86 x 1518)



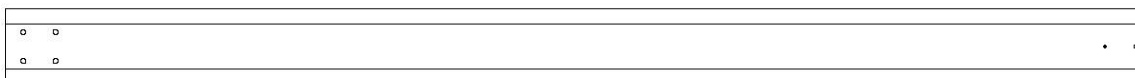
H3 | CHEVRON - W4L13667
(x2) | 1 " x 3 3/8 " x 53 11/16 " (24 x 86 x 1364)



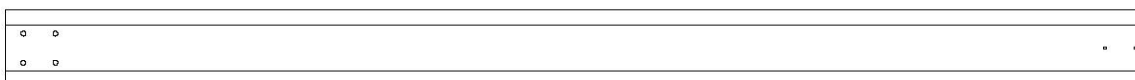
J60 | RAIDISSEUR DE FAÎTIÈRE EN MÉTAL - W4L17392
(x2) | 1 " x 2 3/8 " x 60 7/8 " (24 x 60 x 1546)



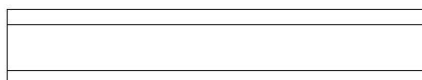
J61 | RAIDISSEUR DE FAÎTIÈRE EN MÉTAL - W4L17393
(x2) | 1 " x 2 3/8 " x 82 1/2 " (24 x 60 x 2096)



P1 | POTEAU - W2A03484
(x2) | 6 " x 6 " x 89 1/2 " (152 x 152 x 2274)



P2 | POTEAU - W2A03485
(x2) | 6 " x 6 " x 89 1/2 " (152 x 152 x 2274)



P3 | POTEAU - W2A03021
(x2) | 6 " x 6 " x 33 1/4 " (152 x 152 x 845)



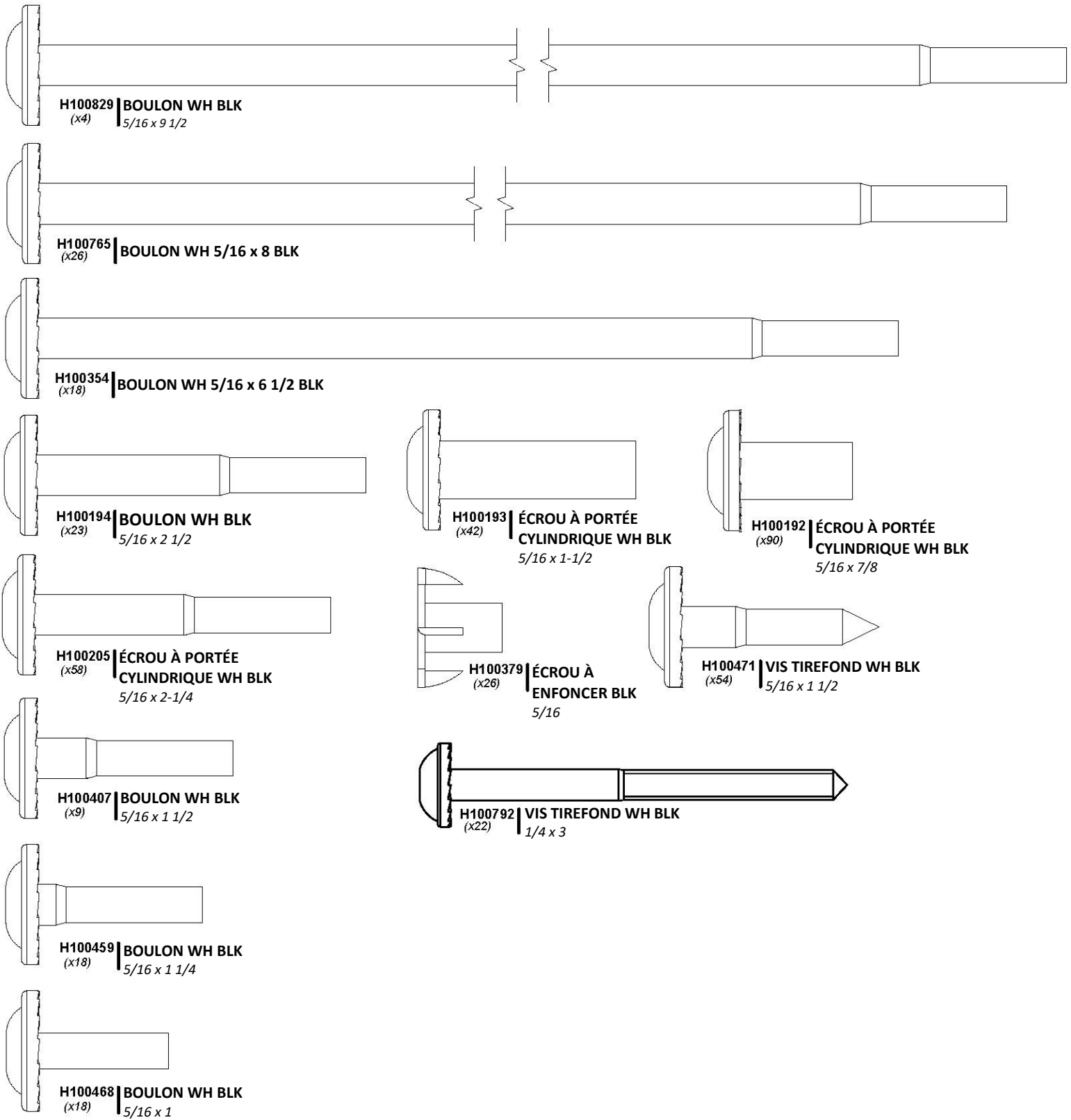
RP1 | CHEVRON D'EXTRÉMITÉ - W2A03020
(x2) | 2 13/16 " x 5 1/4 " x 80 5/8 " (72 x 134 x 2048)



RP2 | CHEVRON D'EXTRÉMITÉ - W2A03022
(x2) | 2 13/16 " x 5 " x 80 5/8 " (72 x 134 x 2048)

MANUEL DU PROPRIÉTAIRE - IDENTIFICATION DES PIÈCES

Pièces de quincaillerie

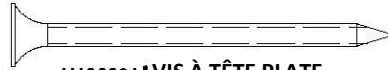


MANUEL DU PROPRIÉTAIRE - IDENTIFICATION DES PIÈCES

Pièces de quincaillerie



H100201 | VIS À TÊTE PLATE
(x4) | CRUCIFORME PFH BLK
8 x 2-1/2



H100391 | VIS À TÊTE PLATE
(x92) | CRUCIFORME PFH BLK
8 x 2



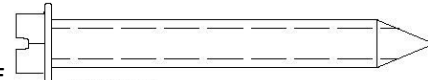
H100200 | VIS À TÊTE PLATE
(x33) | CRUCIFORME PFH BLK
8 x 1 1/2



H100536 | VIS À TÊTE BOMBÉE
(x44) | CRUCIFORME PWH BLK
8 x 1 1/4



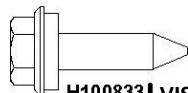
H100392 | VIS À TÊTE BOMBÉE
(x17) | CRUCIFORME PWH BLK
8 x 3/4



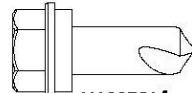
H100120 | ANCRAGE BÉTON 1/4 " x 2 "



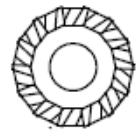
H100760 | VIS À BOIS
(x132) | 10 x 1 1/4



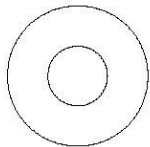
H100833 | VIS À BOIS
(x22) | 10 x 3/4



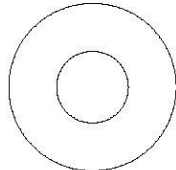
H100759 | VIS AUTOTARAUEUSE
(x19) | 1/4 x 3/4



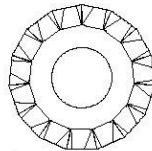
H100405 | RONDELLE DE
(22) | SÉCURITÉ EXT BLK
6 x 15



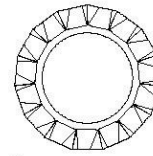
H100630 | RONDELLE PLATE BLK
(x17) | 8 x 19



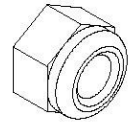
H100770 | RONDELLE PLATE
(x10) | 5/16 BLK



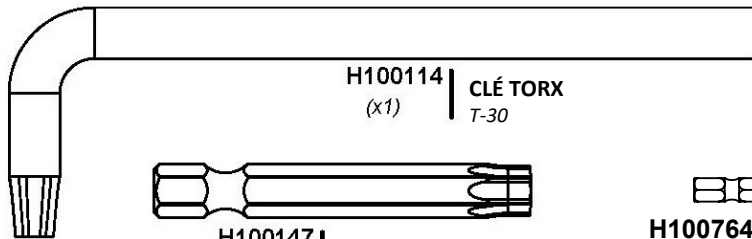
H100198 | RONDELLE DE
(x97) | SÉCURITÉ EXT BLK
8 x 19



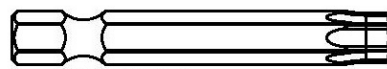
H100199 | RONDELLE DE
(x108) | SÉCURITÉ EXT BLK
12 x 19



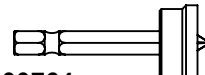
H100479 | ÉCROU
(x10) | AUTOBLOQUANT
BLK
5/16



H100114 | CLÉ TORX
(x1) | T-30



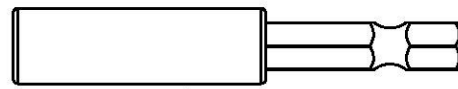
H100147 | DOUILLE TORX
(x1) | T-30



H100764 | EMBOUT DE VISSAGE
(x1)



H101106 | TOURNEVIS HEXAGONAL
(x1) | 5/16



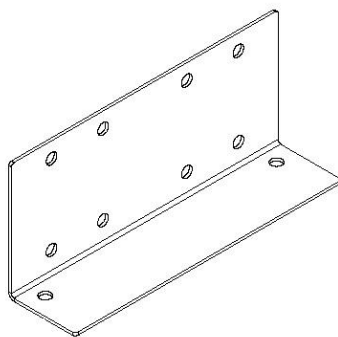
H101100 | TOURNEVIS MAGNÉTIQUE
(x1)

MANUEL DU PROPRIÉTAIRE - IDENTIFICATION DES PIÈCES

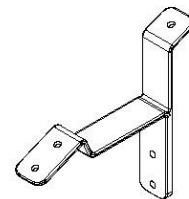
Composants accessoires (pas à l'échelle)



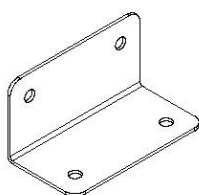
A100241 | ÉTIQUETTE D'IDENTIFICATION BYD
(x1) | (PETITE) SANS INDICATION D'ÂGE



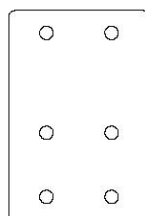
A4M00972 | SUPPORT
(x4)



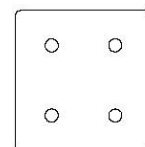
A4M00961 | SUPPORT DE TOIT
(x8)



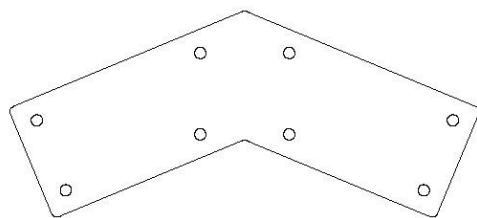
A4M00619 | SUPPORT EN L
(x4) | 66 x 66 x 127 - BLK



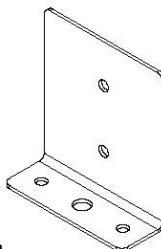
A4M00974 | SUPPORT
(x4)



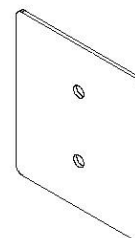
A4M00979 | SUPPORT
(x4)



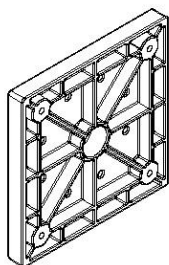
A4M00973 | SUPPORT
(x2)



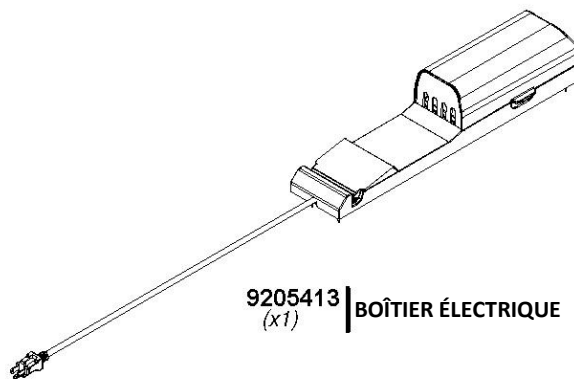
A4M00977 | PLAQUE D'ANCRAGE
(x8) | DE POTEAU



A4M00978 | PLAQUE DE
(x8) | POTEAU



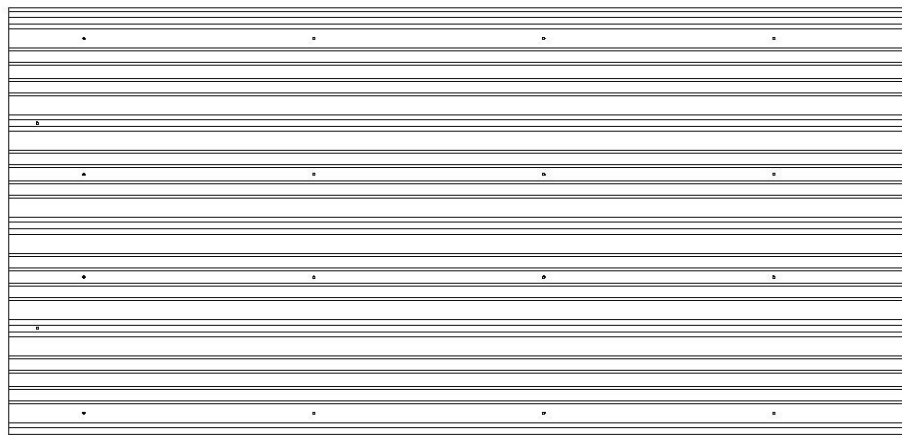
A6P00308 | PIED DE POTEAU 6 x 6
(x4)



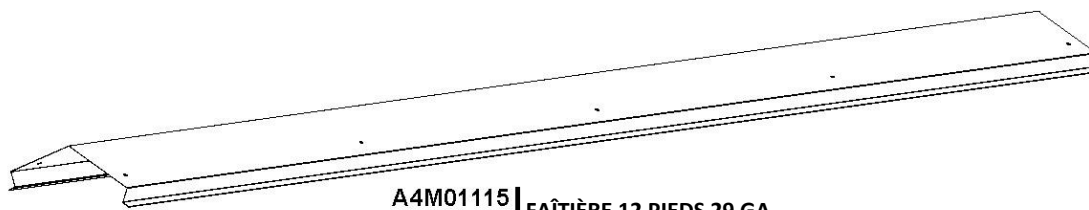
9205413 | BOÎTIER ÉLECTRIQUE
(x1)

MANUEL DU PROPRIÉTAIRE - IDENTIFICATION DES PIÈCES

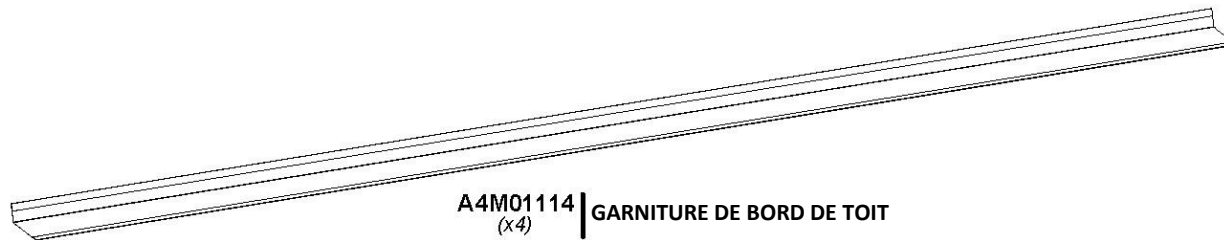
Composants accessoires (pas à l'échelle)



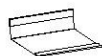
A4M01125 | TÔLE D'ACIER 29 GA
(x8)



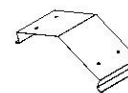
A4M01115 | FAÎTIÈRE 12 PIEDS 29 GA
(x2)



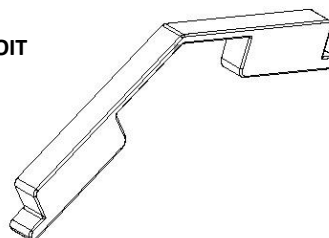
A4M01114 | GARNITURE DE BORD DE TOIT
(x4)



A4M00983 | ENTURE DE LA GARNITURE DE BORD DE TOIT
(x2)



A4M01127 | ENTURE DE FAÎTIÈRE
(x1)



A6P00398 | PROTECTEUR DE FAÎTIÈRE
(x2)

PRÉ-ASSEMBLAGE ÉTAPE 1 - TRI DES PIÈCES

Il est essentiel pour faciliter l'assemblage que vous preniez le temps de trier et d'organiser le bois et la quincaillerie.

PIÈCES EN BOIS :

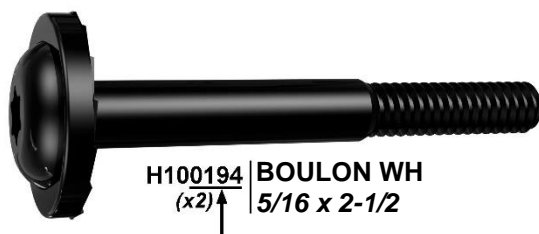
- Organisez les pièces de bois selon le numéro alphanumérique à trois chiffres estampillé sur chaque planche (ex. P01).
- S'il y a plusieurs planches avec le même numéro estampillé, empilez ces pièces ensemble.
- Les tampons se trouvent sur la surface plane ou sur l'extrémité des planches.
- Prévoyez beaucoup d'espace - les pièces de bois peuvent prendre beaucoup de place.

REMARQUE : LES CARTONS NE SONT PAS ORGANISÉS PAR NUMÉRO DE PLANCHE.



PIÈCES DE QUINCAILLERIE :

- Nous vous recommandons d'avoir une table séparée pour organiser les pièces de quincaillerie.
- Les sacs de pièces de quincaillerie comportent un numéro de pièce alphanumérique à sept chiffres.
- Vous pouvez organiser vos pièces de quincaillerie par numéro de pièce ou les grouper par type de pièce (c.-à-d. boulons, écrous, etc.).
- Lors de l'assemblage, il vous suffit de référencer les quatre derniers chiffres du numéro.



PRÉ-ASSEMBLAGE ÉTAPE 2 - OUTILS NÉCESSAIRES



Perceuse sans fil ou perceuse électrique



Accessoires de la perceuse :
Tête cruciforme



Mèches de 1/8 ", 3/16 ", 3/8 "
et 7/16 "



Tournevis cruciforme



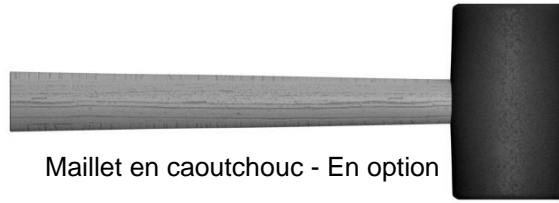
Clés ouvertes de 1/2 "
et 9/16 "



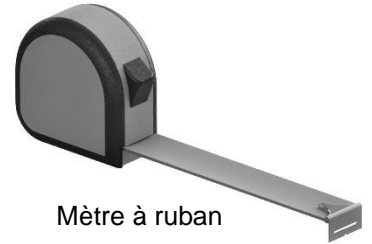
Clé à cliquet 3/8 ", Douilles standard
de 1/2 " et 9/16 ", Douilles profondes
de 1/2 " et 9/16 "



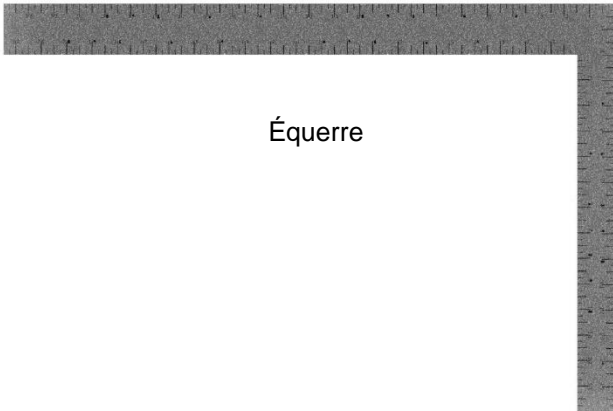
Marteau à panne fendue



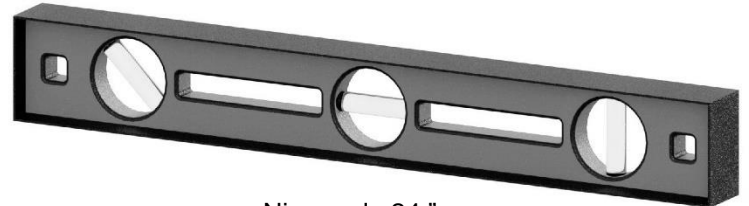
Maillet en caoutchouc - En option



Mètre à ruban



Équerre



Niveau de 24 "

PRÉ-ASSEMBLAGE ÉTAPE 3 - CHOISISSEZ VOTRE MÉTHODE D'ASSEMBLAGE

Plusieurs types d'instructions de montage vous sont proposés.

1. Manuel d'assemblage imprimé inclus avec votre produit
2. Application BILT - Instructions interactives en 3D
3. Combinaison du manuel imprimé et de l'application BILT (Remarque : les numéros d'étape peuvent différer entre les deux méthodes)



Scannez pour des instructions 3D faciles

Téléchargez l'application BILT avant de commencer



ÉTAPE 1 - ASSEMBLAGE DU GAZEBO

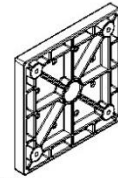
QTÉ	NUMÉRO D'ARTICLE	DESCRIPTION
16	H100200	VIS TÊTE PLATE PFH 8 x 1 1/2 BLK



P1 | POTEAU - W2A03484
(x2) 6" x 6" x 89 1/2" (152 x 152 x 2274)



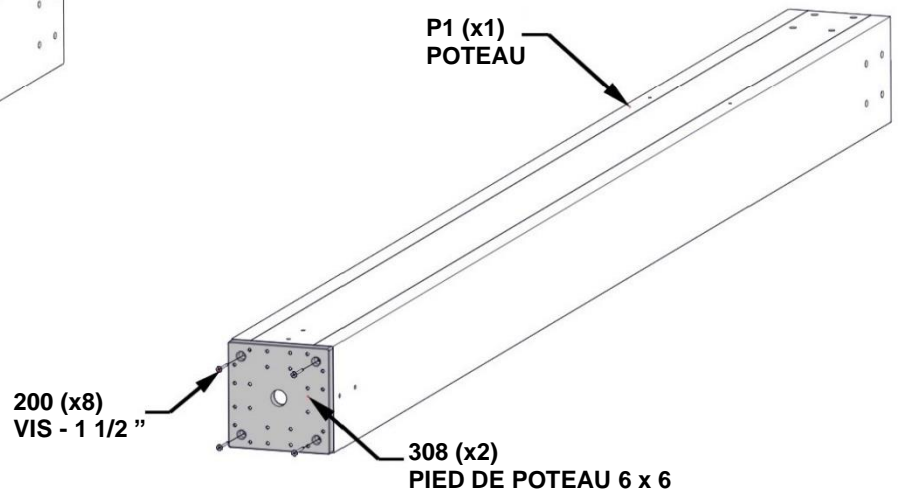
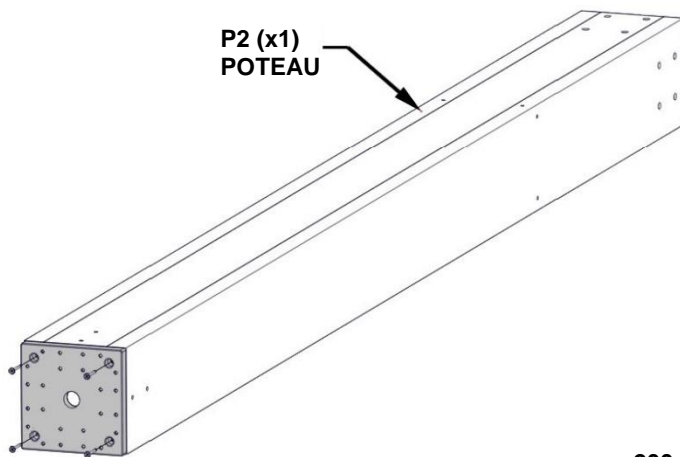
P2 | POTEAU - W2A03485
(x2) 6" x 6" x 89 1/2" (152 x 152 x 2274)



A6P00308
(x4) | **PIED DE POTEAU 6 x 6**

EFFECTUEZ CETTE ÉTAPE DEUX FOIS.

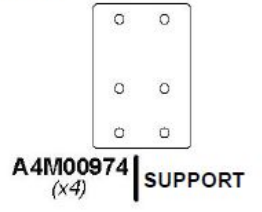
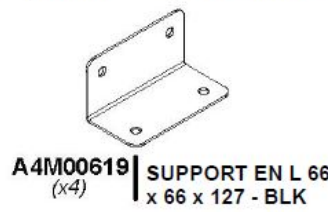
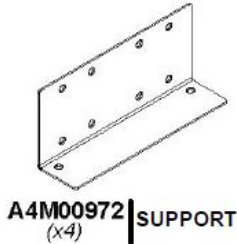
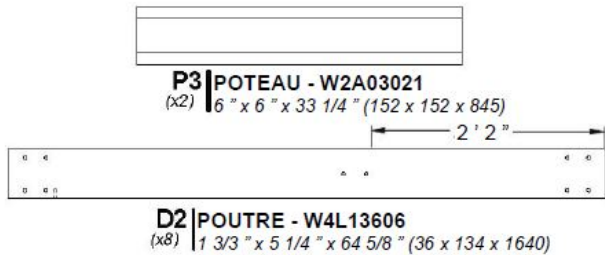
POUR FACILITER LE MONTAGE, NOUS VOUS RECOMMANDONS D'UTILISER DES CHEVALETS DE SCIAGE POUR LES ÉTAPES 1 À 4.



ALIGNEZ LE PIED DE POTEAU ET PERCEZ DES AVANT-TROUS DE 1/8" POUR LA FIXATION DE LA QUINCAILLERIE

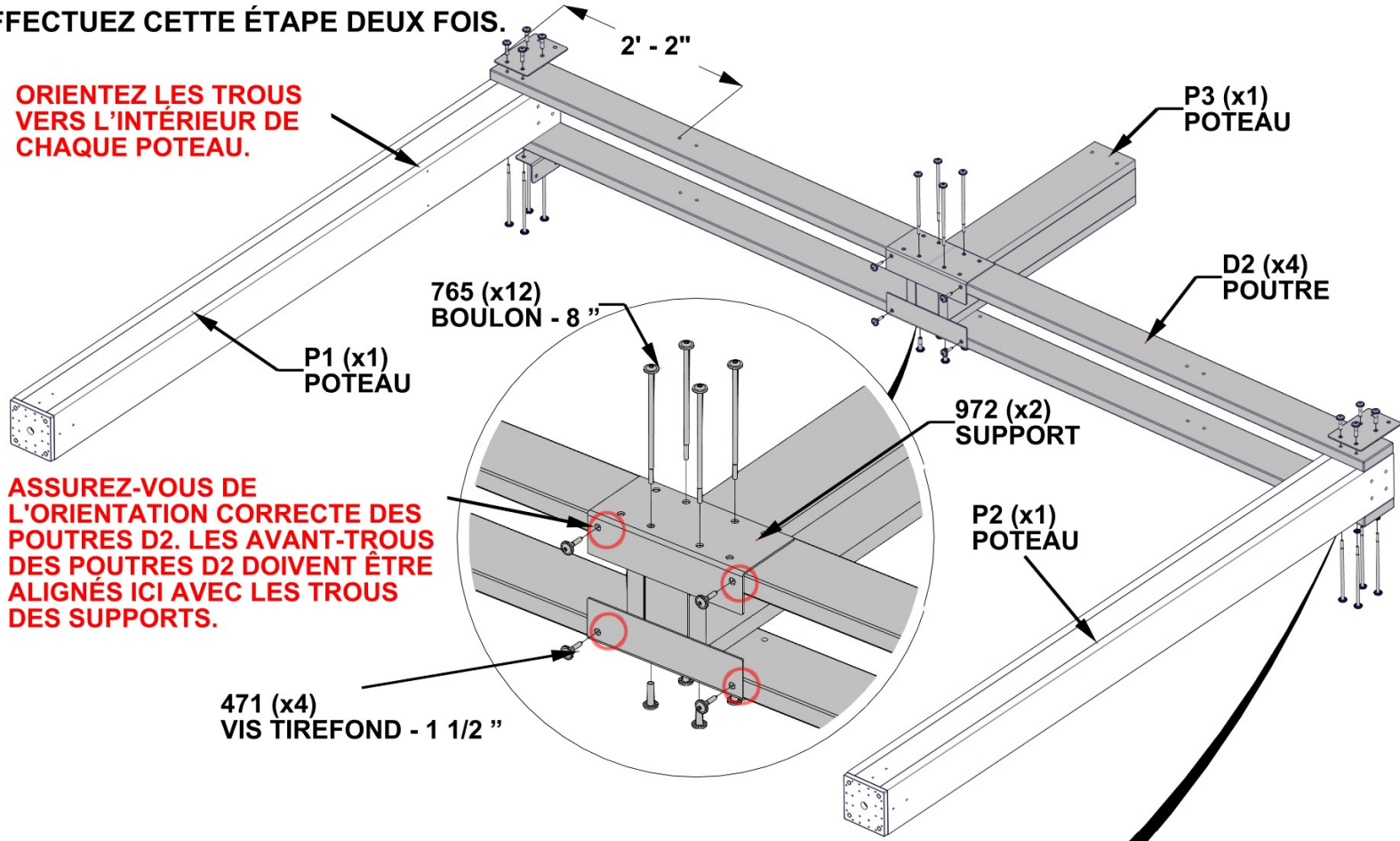
ÉTAPE 2 - ASSEMBLAGE DU GAZEBO

QTÉ	NUMÉRO D'ARTICLE	DESCRIPTION
8	H100471	VIS TIREFOND WH 5/16 x 1 1/2 BLK
8	H100198	RONDELLE DE VERROUILLAGE EXT 8 x 19
24	H100193	ÉCROU À PORTÉE CYLINDRIQUE WH 5/16 X 1 1/2 BLK
24	H100765	BOULON WH 5/16 x 8 BLK

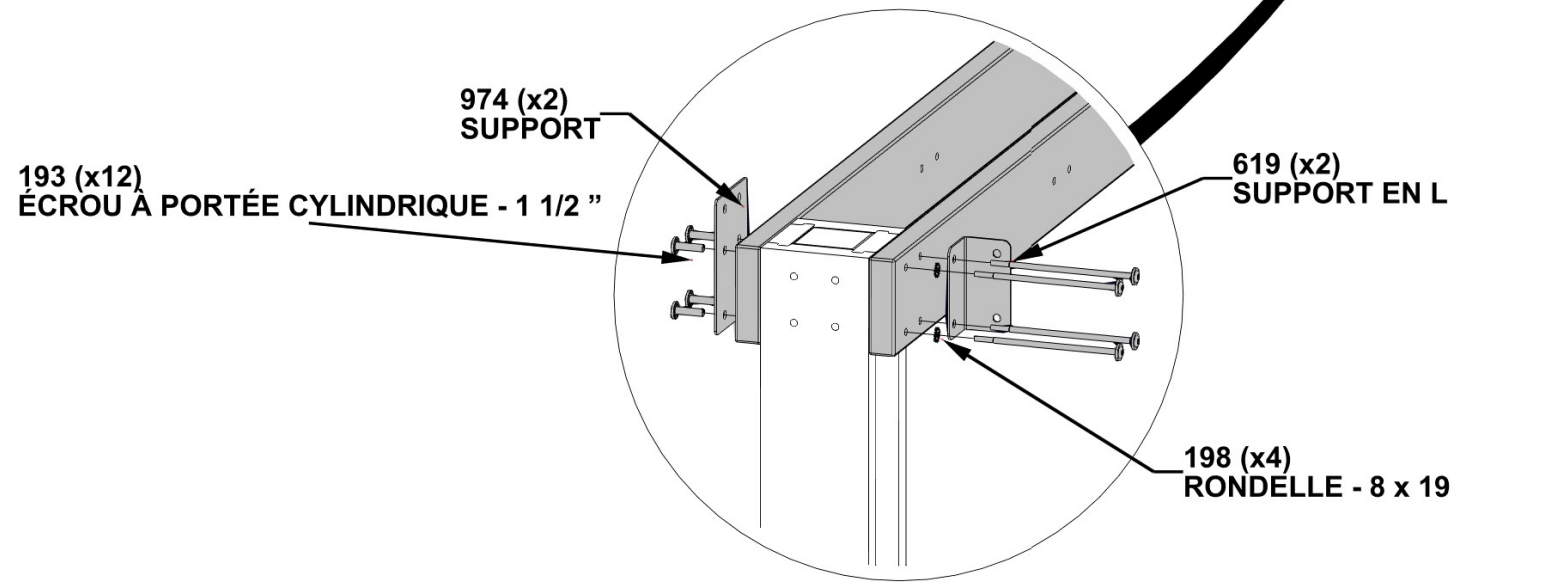


EFFECTUEZ CETTE ÉTAPE DEUX FOIS.

ORIENTEZ LES TROUS VERS L'INTÉRIEUR DE CHAQUE POTEAU.

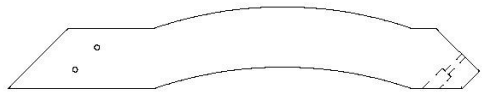


ASSUREZ-VOUS DE L'ORIENTATION CORRECTE DES POUTRES D2. LES AVANT-TROUS DES POUTRES D2 DOIVENT ÊTRE ALIGNÉS ICI AVEC LES TROUS DES SUPPORTS.



ÉTAPE 3 - ASSEMBLAGE DU GAZEBO

QTÉ	NUMÉRO D'ARTICLE	DESCRIPTION
8	H100792	VIS TIREFOND WH 1/4 x 3 BLK
8	H100405	RONDELLE DE VERROUILLAGE EXT 6 x 15
16	H100192	ÉCROU À PORTÉE CYLINDRIQUE WH 5/16 X 7/8 BLK
16	H100205	BOULON WH 5/16 x 2 1/4 BLK
16	H100198	RONDELLE DE VERROUILLAGE EXT 8 x 19
16	H100199	RONDELLE DE VERROUILLAGE EXT 12 x 19

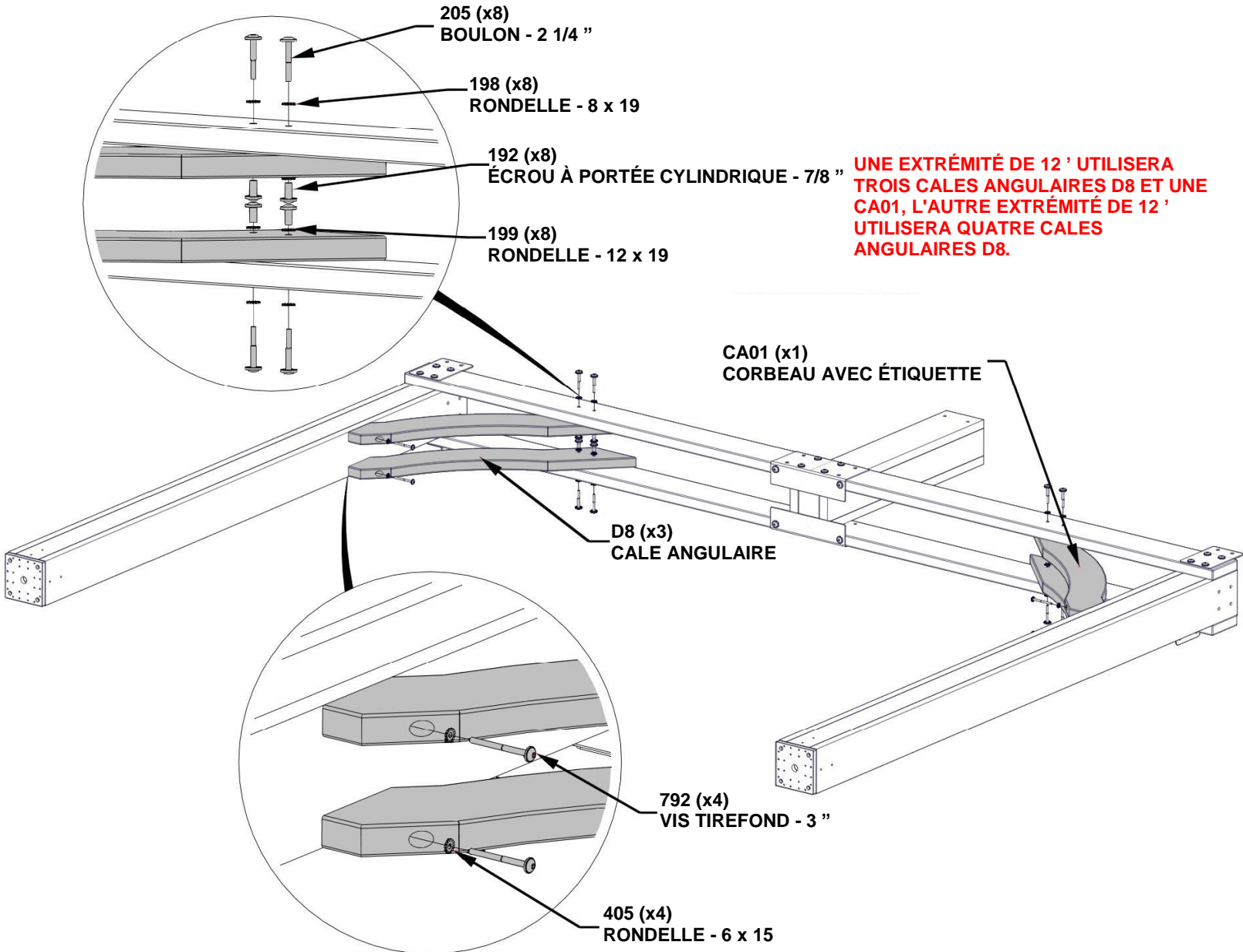


D8 | CALE ANGULAIRE - W4L16841
(x7) 1 3/8 " x 6 3/8 " x 36 7/8 " (34 x 163 x 938)



CA01 | CORBEAU AVEC ÉTIQUETTE - W2A03480
(x1) 1 3/8 " x 6 3/8 " x 36 7/8 " (34 x 163 x 938)

EFFECTUEZ CETTE ÉTAPE DEUX FOIS.



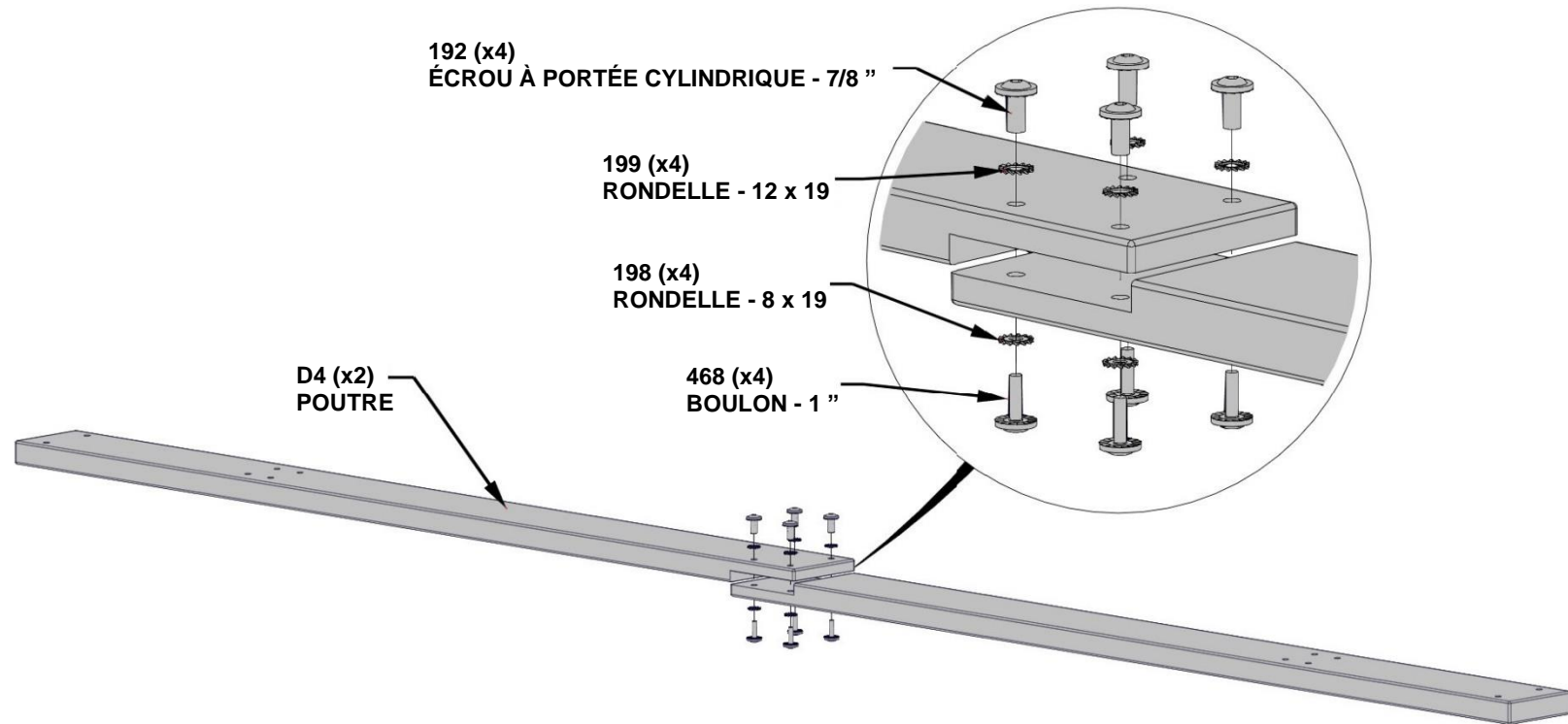
ÉTAPE 4 - ASSEMBLAGE DU GAZEBO

QTÉ	NUMÉRO D'ARTICLE	DESCRIPTION
8	H100192	ÉCROU À PORTÉE CYLINDRIQUE WH 5/16 X 7/8 BLK
8	H100198	RONDELLE DE VERROUILLAGE EXT 8 x 19
8	H100468	BOULON WH 5/16 x 1 BLK
8	H100199	RONDELLE DE VERROUILLAGE EXT 12 x 19



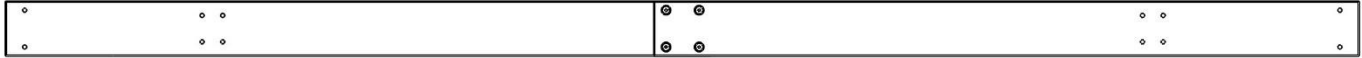
D4 | POUTRE - W4L13660
 (x4) | 1 3/8 " x 5 1/4 " x 67 1/4 " (36 x 134 x 1707)

EFFECTUEZ CETTE ÉTAPE DEUX FOIS.



ÉTAPE 5 - ASSEMBLAGE DU GAZEBO

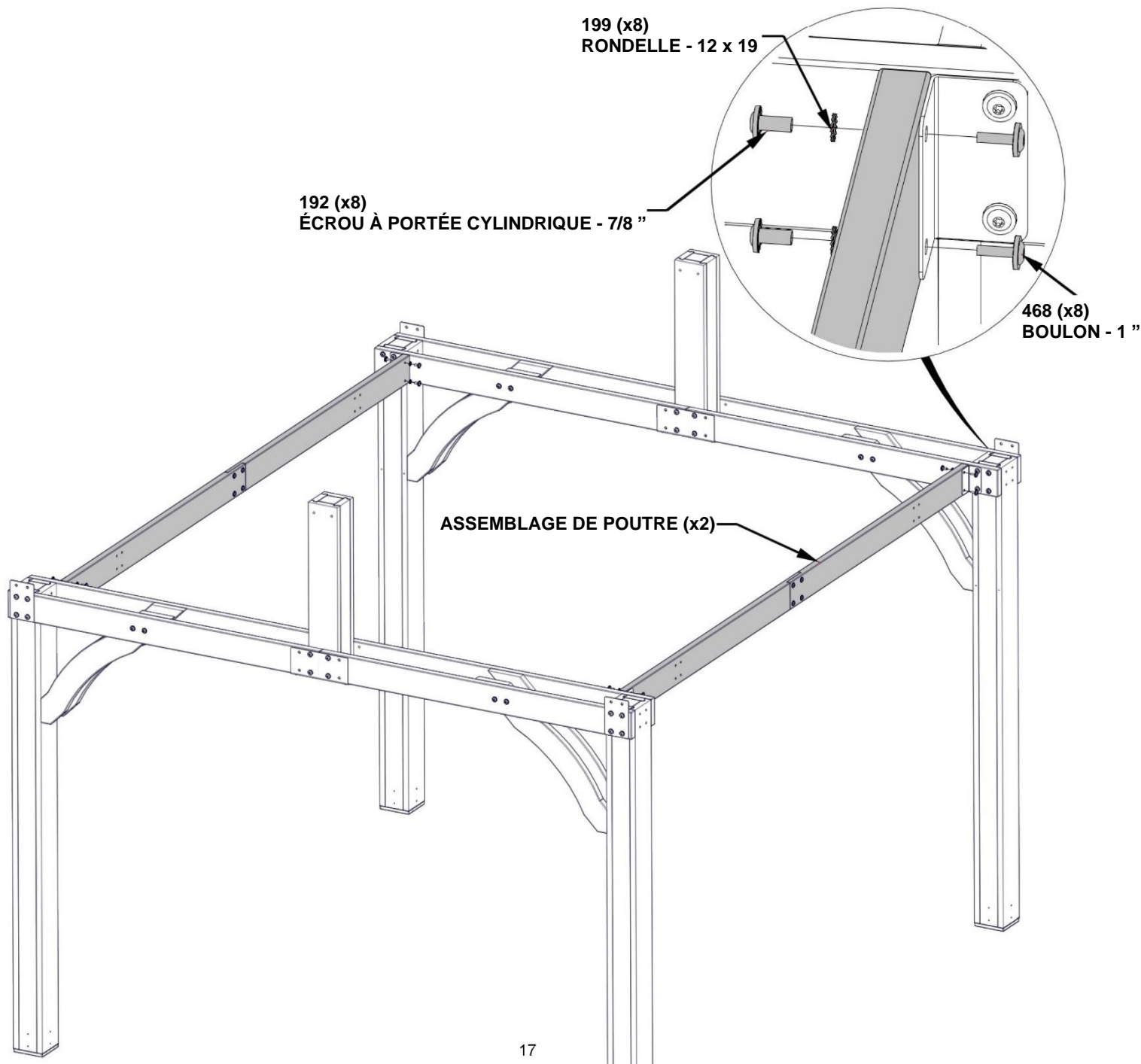
QTÉ	NUMÉRO D'ARTICLE	DESCRIPTION
8	H100192	ÉCROU À PORTÉE CYLINDRIQUE WH 5/16 X 7/8 BLK
8	H100468	BOULON WH BLK 5/16 x 1
8	H100199	RONDELLE DE VERROUILLAGE EXT 12 x 19



ASSEMBLAGE DE LA POUTRE DE L'ÉTAPE PRÉCÉDENTE

CONSEILS :

- TROIS PERSONNES SONT UTILES POUR CETTE ÉTAPE.
- DÉPLACEZ LES ASSEMBLAGES DE POTEAU DE 12 PIEDS À LEUR EMPLACEMENT FINAL AVEC UNE PERSONNE POUR MAINTENIR CHAQUE ASSEMBLAGE BIEN DROIT.
- AVEC L'AIDE D'UNE TROISIÈME PERSONNE, RACCORDEZ L'ASSEMBLAGE DE LA POUTRE AUX POTEAUX POUR FAIRE LE CADRE DU GAZEBO.



ÉTAPE 6 - ASSEMBLAGE DU GAZEBO

QTÉ	NUMÉRO D'ARTICLE	DESCRIPTION
16	H100192	ÉCROU À PORTÉE CYLINDRIQUE WH 5/16 X 7/8 BLK
16	H100198	RONDELLE DE VERROUILLAGE EXT 8 x 19
16	H100199	RONDELLE DE VERROUILLAGE EXT 12 x 19
16	H100205	BOULON WH 5/16 x 2 1/4 BLK

D1 | POUTRE - W4L13661
(x2) | 1 3/8 " x 5 1/4 " x 89 1/2 " (36 x 134 x 2274)

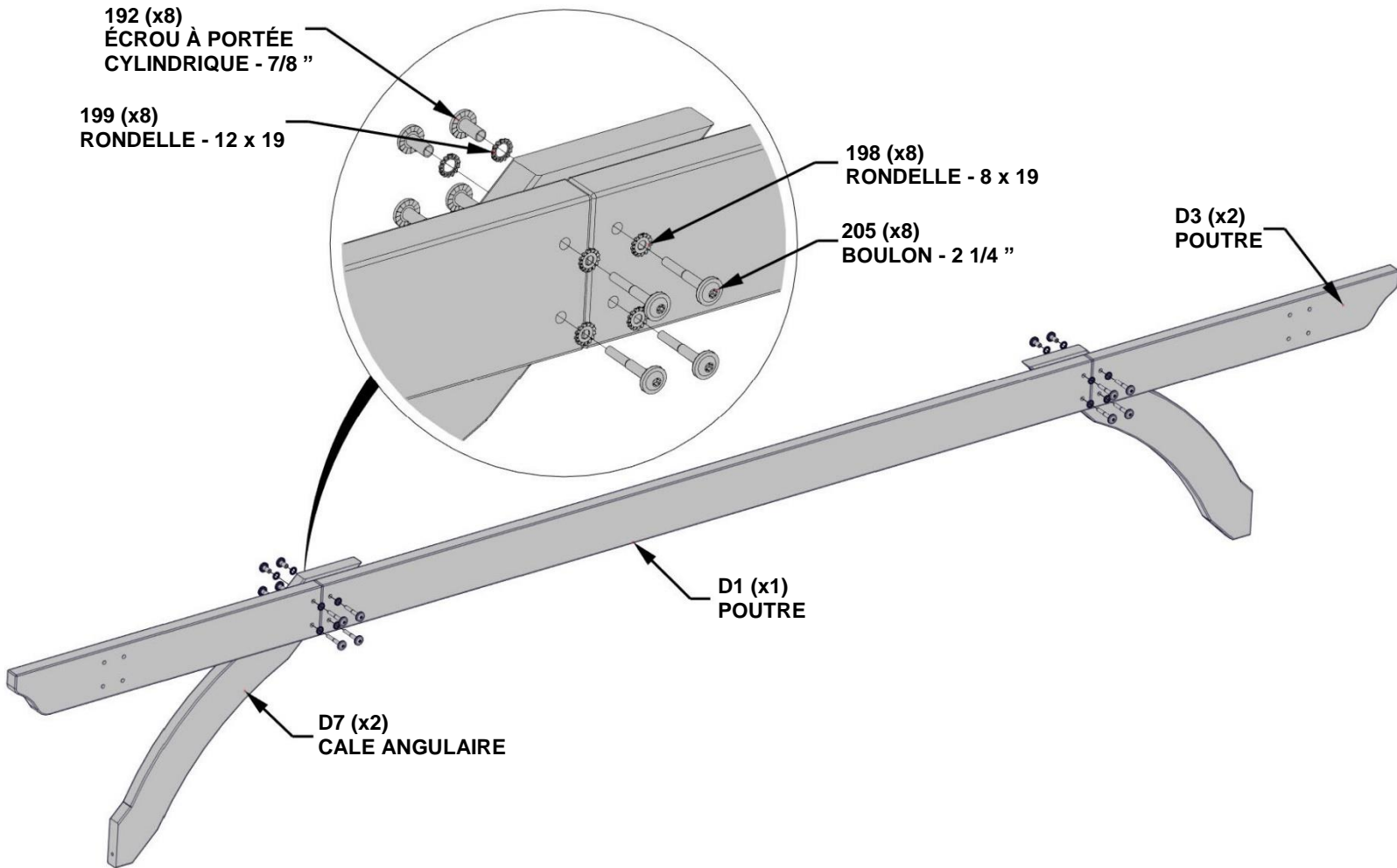


D3 | POUTRE - W4L13596
(x4) | 1 3/8 " x 5 1/4 " x 35 5/8 " (36 x 134 x 904)



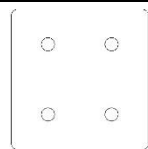
D7 | CALE ANGULAIRE - W4L16840
(x4) | 1 3/8 " x 6 3/8 " x 36 7/8 " (34 x 163 x 938)

EFFECTUEZ CETTE ÉTAPE DEUX FOIS.



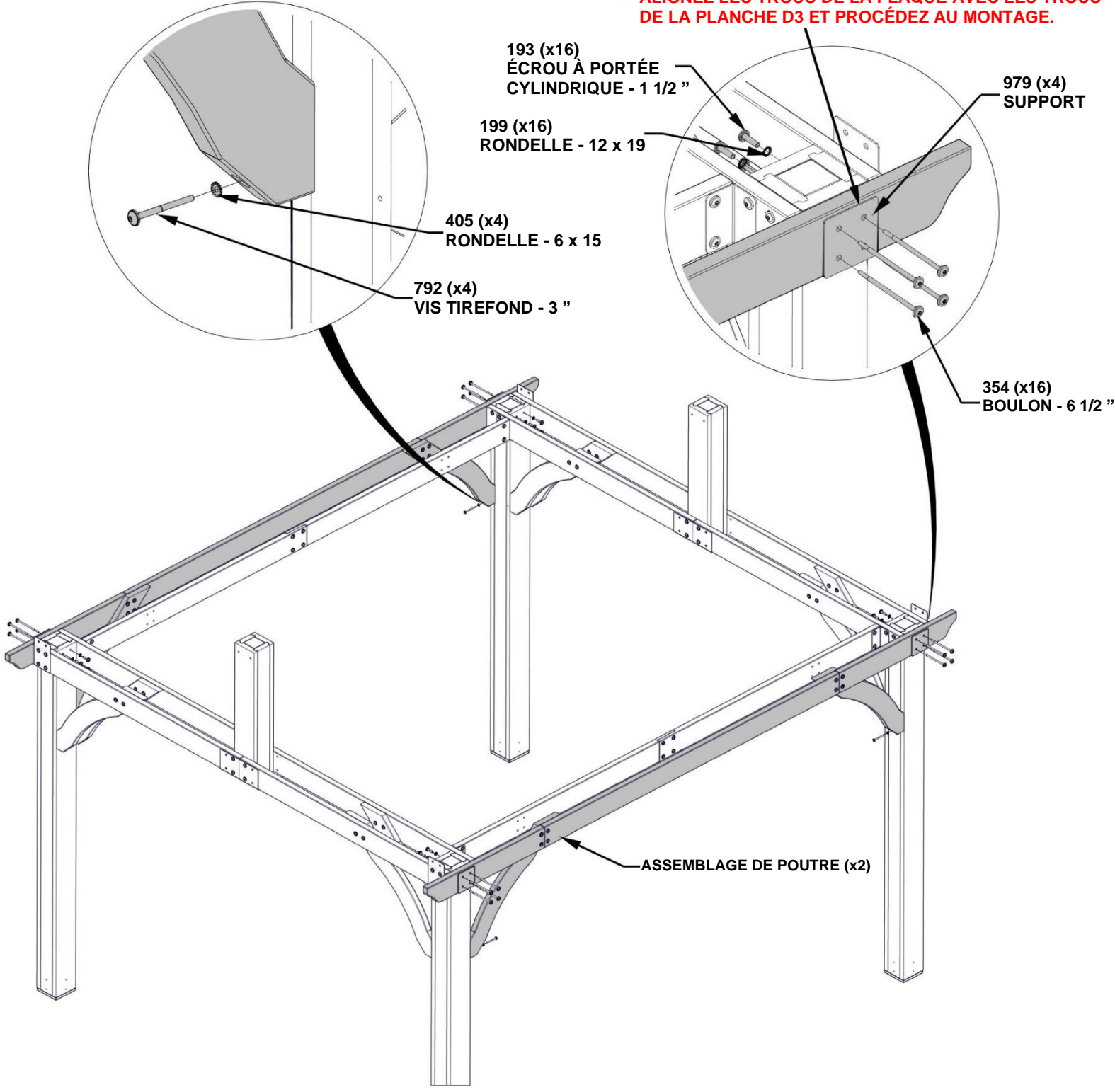
ÉTAPE 7 - ASSEMBLAGE DU GAZEBO

QTÉ	NUMÉRO D'ARTICLE	DESCRIPTION
16	H100193	ÉCROU À PORTÉE CYLINDRIQUE WH 5/16 X 1 1/2 BLK
16	H100199	RONDELLE DE VERROUILLAGE EXT 12 x 19
16	H100354	BOULON WH 5/16 x 6 1/2 BLK
4	H100405	RONDELLE DE VERROUILLAGE EXT 6 x 15
4	H100792	VIS TIREFOND WH 1/4 x 3 BLK

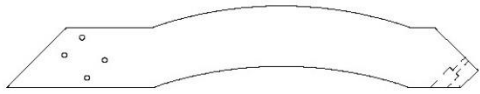


A4M00979
(x4) | **SUPPORT**

ALIGNEZ LES TROUS DE LA PLAQUE AVEC LES TROUS DE LA PLANCHE D3 ET PROCÉDEZ AU MONTAGE.

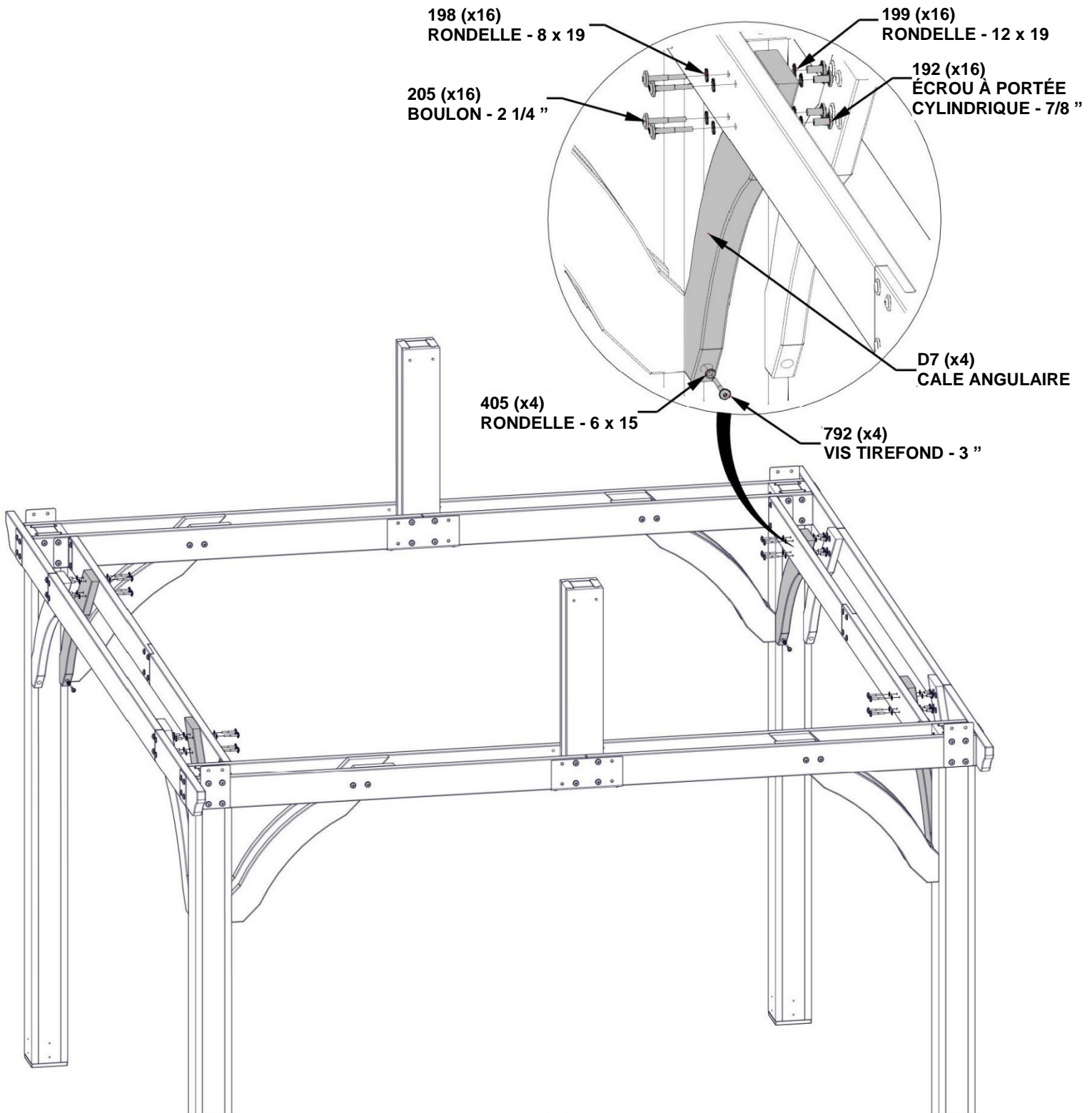


ÉTAPE 8 - ASSEMBLAGE DU GAZEBO



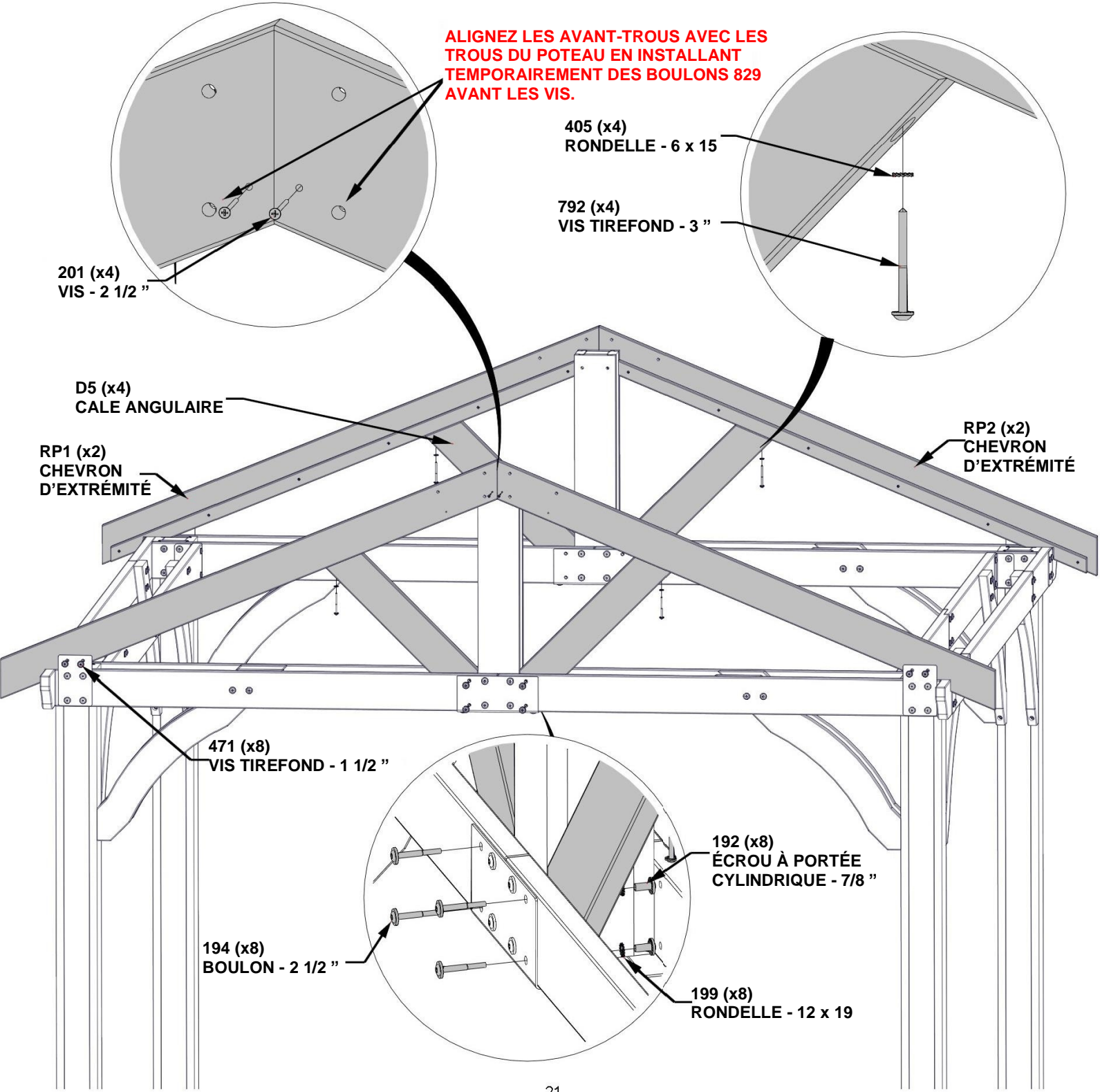
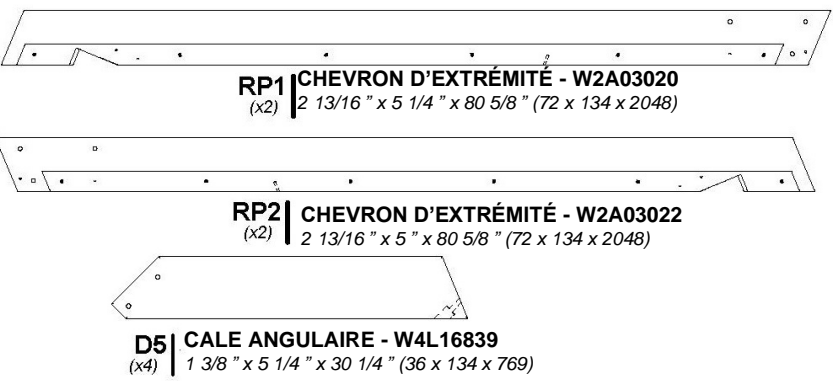
D7 CALE ANGULAIRE - W4L16840
(x4) 1 3/8" x 6 3/8" x 36 7/8" (34 x 163 x 938)

QTÉ	NUMÉRO D'ARTICLE	DESCRIPTION
16	H100192	ÉCROU À PORTÉE CYLINDRIQUE WH 5/16 X 7/8 BLK
16	H100198	RONDELLE DE VERROUILLAGE EXT 8 x 19
16	H100199	RONDELLE DE VERROUILLAGE EXT 12 x 19
16	H100205	BOULON WH 5/16 x 2 1/4 BLK
4	H100405	RONDELLE DE VERROUILLAGE EXT 6 x 15
4	H100792	VIS TIREFOND WH 1/4 x 3 BLK



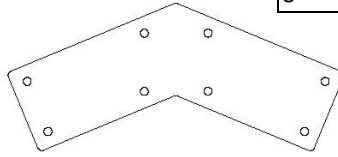
ÉTAPE 9 - ASSEMBLAGE DU GAZEBO

QTÉ	NUMÉRO D'ARTICLE	DESCRIPTION
4	H100201	VIS TIREFOND WH 1/4 x 2 1/2 BLK
4	H100405	RONDELLE DE VERROUILLAGE EXT 6 x 15
4	H100792	VIS TIREFOND WH 1/4 x 3 BLK
8	H100192	ÉCROU À PORTÉE CYLINDRIQUE WH 5/16 X 7/8 BLK
8	H100194	BOULON WH 5/16 x 2 1/2 BLK
8	H100471	VIS TIREFOND WH 5/16 x 1 1/2 BLK
8	H100199	RONDELLE DE VERROUILLAGE EXT 12 x 19

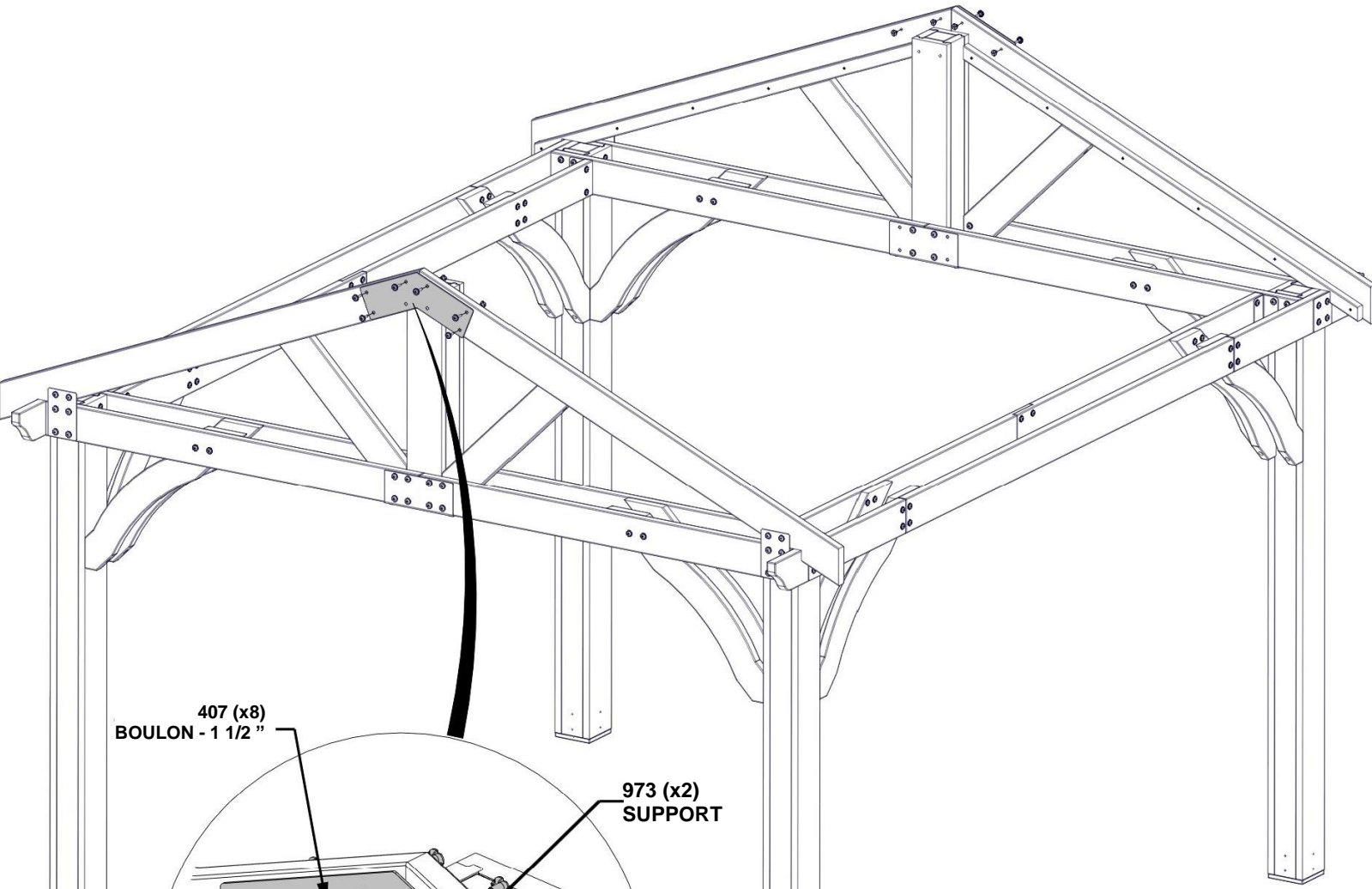


ÉTAPE 10 - ASSEMBLAGE DU GAZEBO

QTÉ	NUMÉRO D'ARTICLE	DESCRIPTION
4	H100471	VIS TIREFOND WH 5/16 x 1 1/2 BLK
8	H100379	ÉCROU À ENFONCER 5/16 BLK
8	H100407	BOULON WH 5/16 x 1 1/2 BLK



A4M00973 | SUPPORT
(x2)

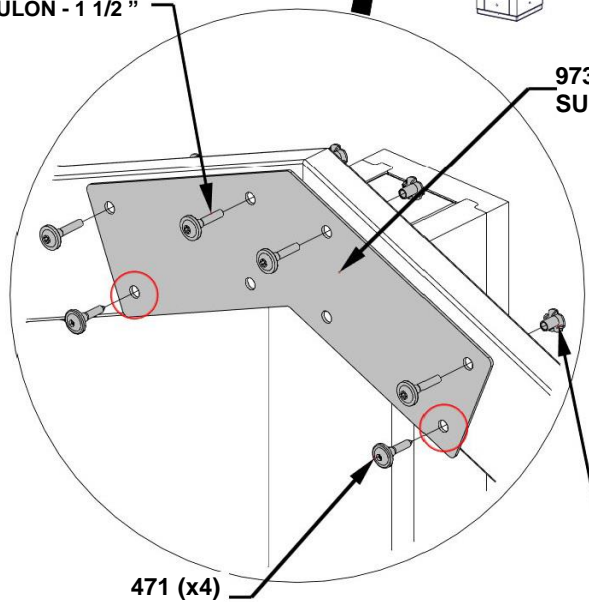


407 (x8)
BOULON - 1 1/2"

973 (x2)
SUPPORT

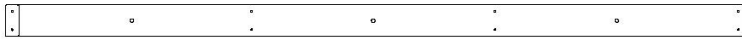
379 (x8)
ÉCROU À ENFONCER - 5/16"

471 (x4)
VIS TIREFOND - 1 1/2"



ÉTAPE 11 - ASSEMBLAGE DU GAZEBO

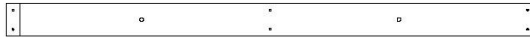
QTÉ	NUMÉRO D'ARTICLE	DESCRIPTION
12	H100200	VIS TÊTE PLATE PFH 8 x 1 1/2 BLK
36	H100391	VIS TÊTE PLATE PFH 8 x 2 BLK



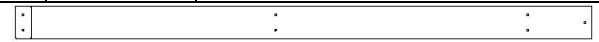
H1 | CHEVRON - W4L13666
(x2) | 1" x 3 3/8" x 79 3/8" (24 x 86 x 2016)



H2 | BORDURE D'AVANT-TOIT - W4L13663
(x2) | 1" x 3 3/8" x 85 3/8" (24 x 86 x 2170)



H3 | CHEVRON - W4L13667
(x2) | 1" x 3 3/8" x 53 11/16" (24 x 86 x 1364)



H4 | BORDURE D'AVANT-TOIT - W4L13668
(x2) | 1" x 3 3/8" x 59 3/4" (24 x 86 x 1518)

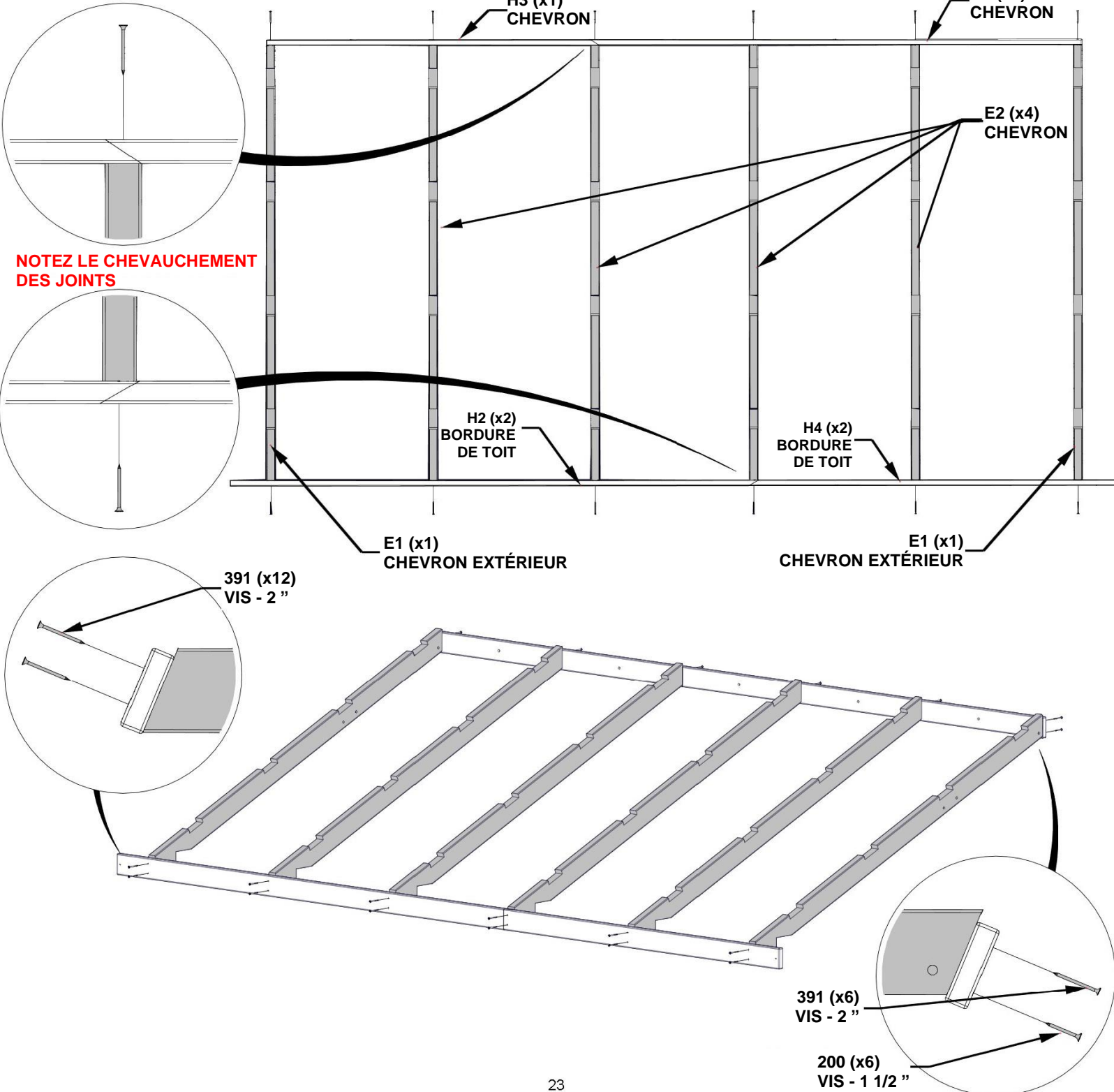


E1 | CHEVRON EXTÉRIEUR - W4L13604
(x4) | 1 3/8" x 3 3/8" x 77 3/8" (36 x 86 x 1965)



E2 | CHEVRON - W4L13603
(x8) | 1 3/8" x 3 3/8" x 77 3/8" (36 x 86 x 1965)

EFFECTUEZ CETTE ÉTAPE DEUX FOIS.



ÉTAPE 12 - ASSEMBLAGE DU GAZEBO

QTE	NUMÉRO D'ARTICLE	DESCRIPTION
16	H100379	ÉCROU À ENFONCER 5/16 BLK
16	H100459	BOULON WH 5/16 x 1 1/4 BLK
16	H100198	RONDELLE DE VERROUILLAGE EXT 8 x 19
48	H100391	VIS TÊTE PLATE PFH 8 x 2 BLK

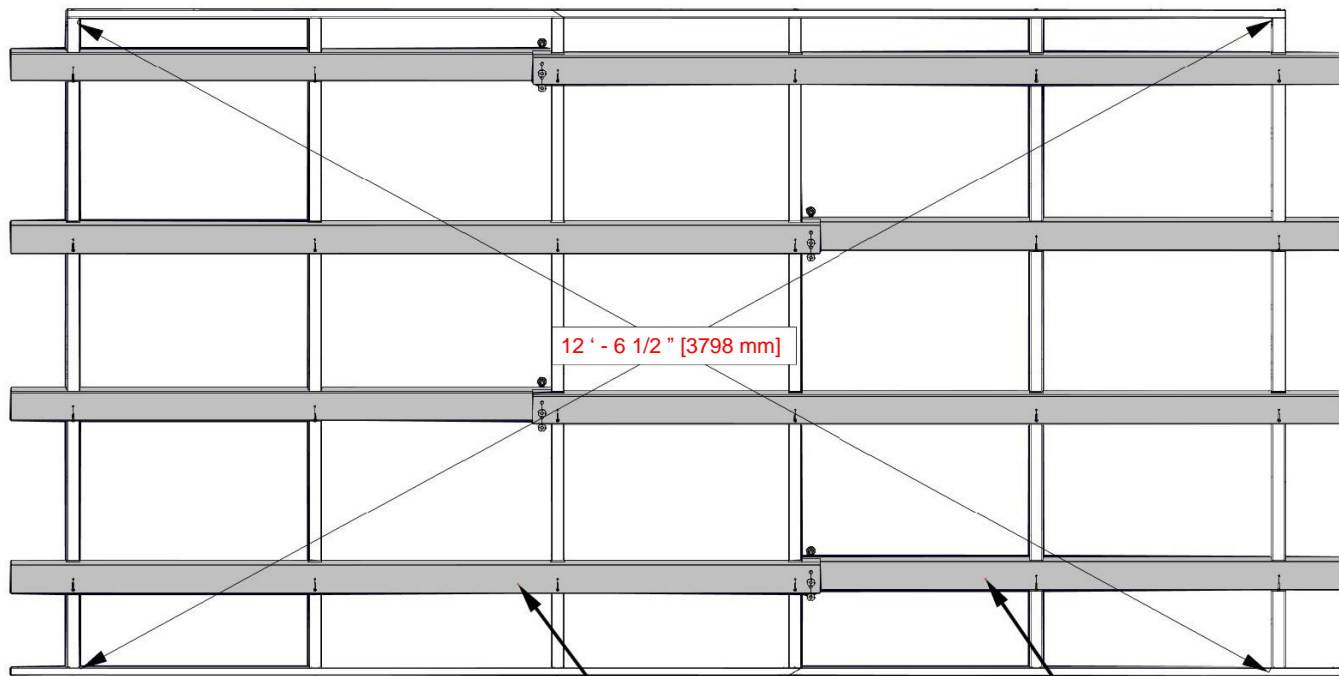


E3 PLANCHE DE REVÊTEMENT - W4L13659
(x8) 1 3/8 " x 3 3/8 " x 58 1/4 " (36 x 86 x 1478)



E4 PLANCHE DE REVÊTEMENT - W4L13662
(x8) 1 3/8 " x 3 3/8 " x 87 1/4 " (36 x 86 x 2217)

EFFECTUEZ CETTE ÉTAPE DEUX FOIS.



12' - 6 1/2 " [3798 mm]

E4 (x4)
PLANCHE DE REVÊTEMENT

E3 (x4)
PLANCHE DE REVÊTEMENT

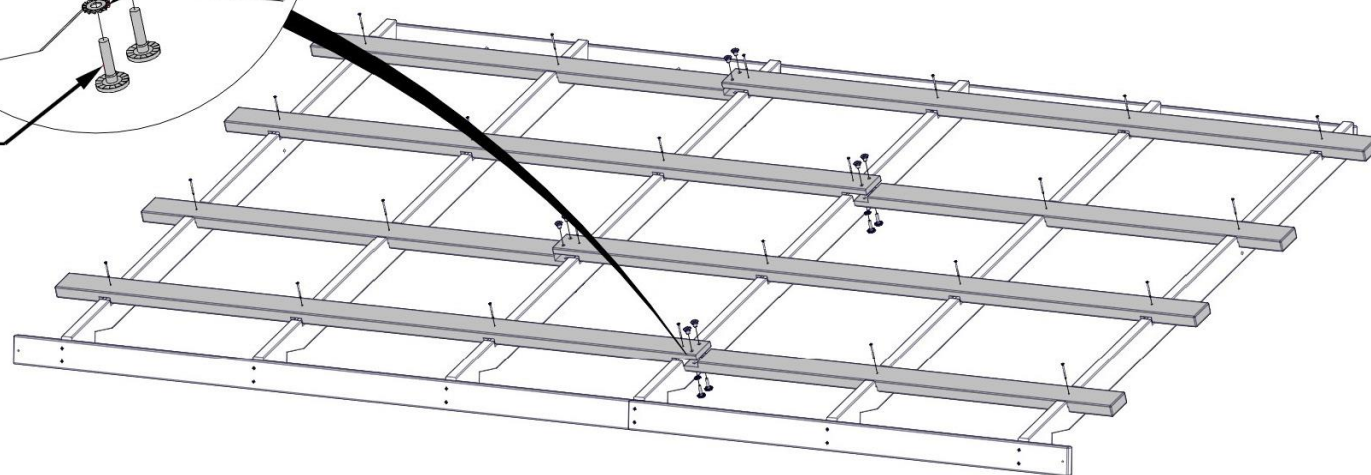
391 (x20)
VIS - 2 "

379 (x8)
ÉCROU À ENFONCER - 5/16 "

198 (x8)
RONDELLE - 8 x 19

REMARQUE :
ÉQUARRISSEZ CHAQUE PANNEAU DE TOIT. MESUREZ DE COIN À COIN COMME INDICÉ ET ASSUREZ-VOUS QUE LA MESURE EST LA MÊME DANS CHAQUE DIRECTION. INSTALLEZ ENSUITE LES PLANCHES E3 ET E4 COMME INDICÉ.

459 (x8)
BOULON - 1 1/4 "



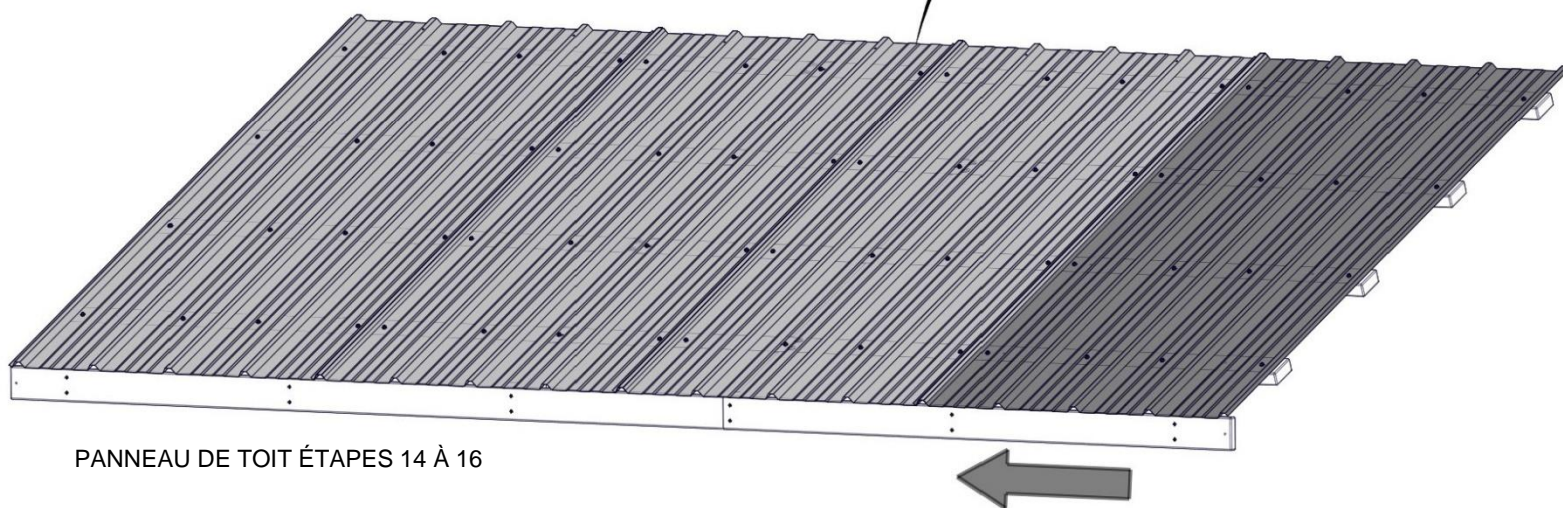
ÉTAPE 13 - ASSEMBLAGE DU GAZEBO

UTILISEZ CETTE PAGE POUR VOUS FAMILIARISER AVEC LE PANNEAU DE TOIT ET VOUS AIDER DANS LES ÉTAPES 14 À 16.

POUR ASSEMBLER LE PANNEAU DE TOIT, RETIREZ LE FILM PLASTIQUE DE CHAQUE PANNEAU AU BESOIN. COMMENCEZ À L'EXTRÉMITÉ INDICQUÉE, ET ASSEMBLEZ DANS LE SENS DE LA FLÈCHE.

LES TROUS PRÉ-PERCÉS SUR CHAQUE PANNEAU DOIVENT TOUJOURS ÊTRE POSITIONNÉS DU CÔTÉ FAÎTE.

FAÎTE



PANNEAU DE TOIT ÉTAPES 14 À 16

DES GANTS DOIVENT ÊTRE PORTÉS LORS DE LA MANIPULATION DES PANNEAUX DE TOIT. LES BORDS SONT TRANCHANTS.

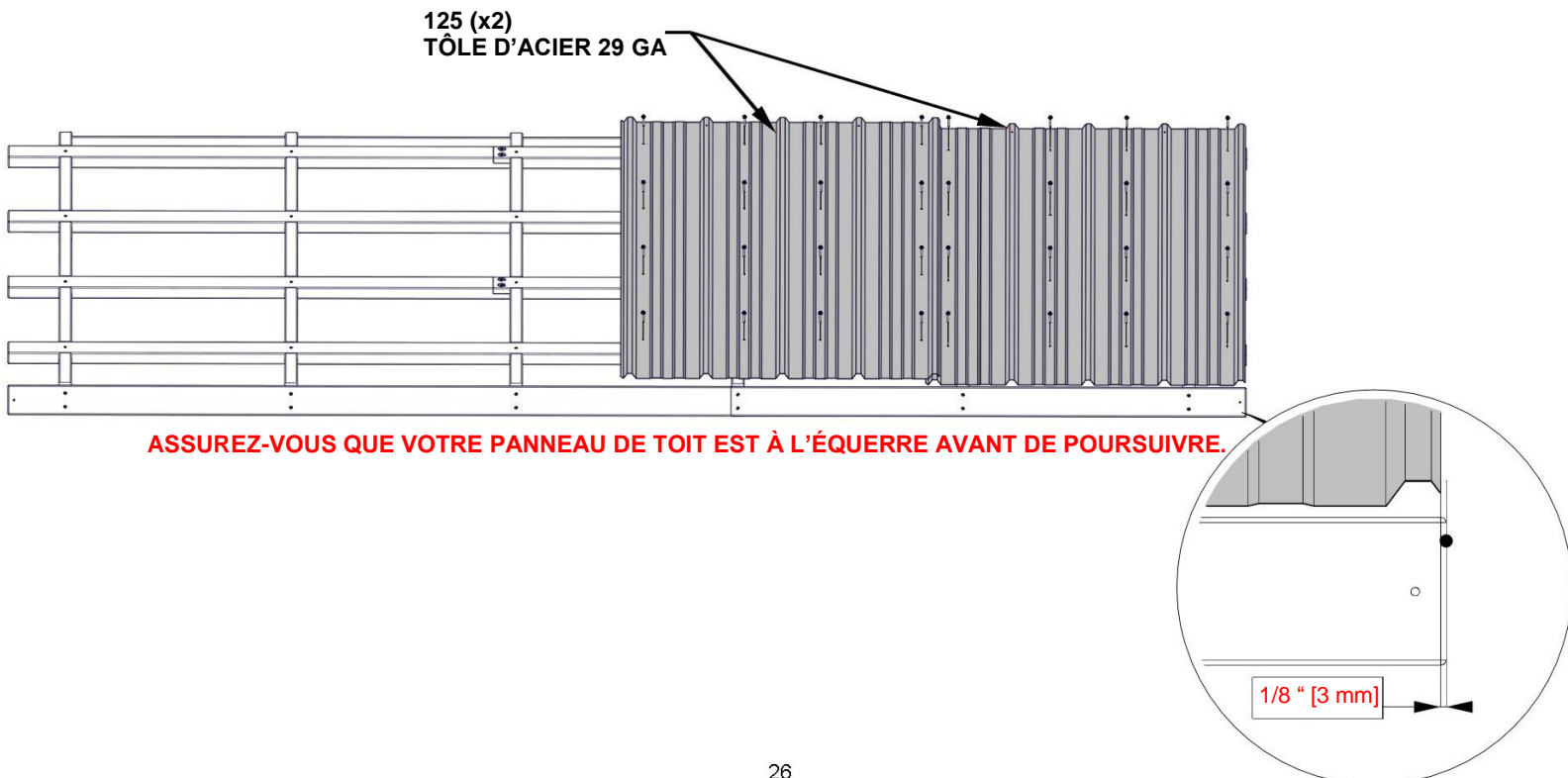
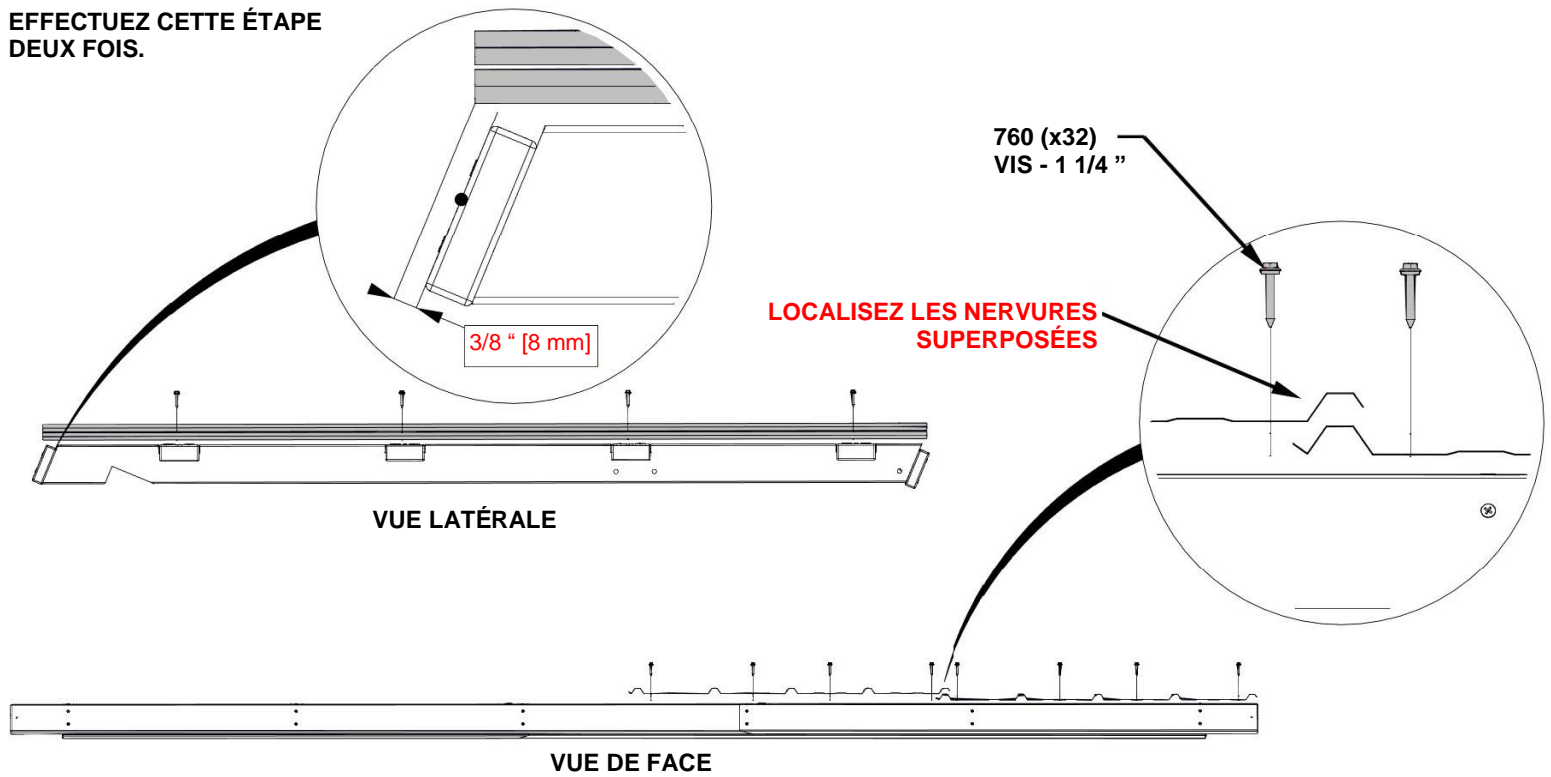
ÉTAPE 14 - ASSEMBLAGE DU GAZEBO

QTÉ	NUMÉRO D'ARTICLE	DESCRIPTION
64	H100760	VIS À BOIS 10 - 16 x 1-1/4 "



A4M01125 (x4) | TÔLE D'ACIER 29 GA

EFFECTUEZ CETTE ÉTAPE DEUX FOIS.



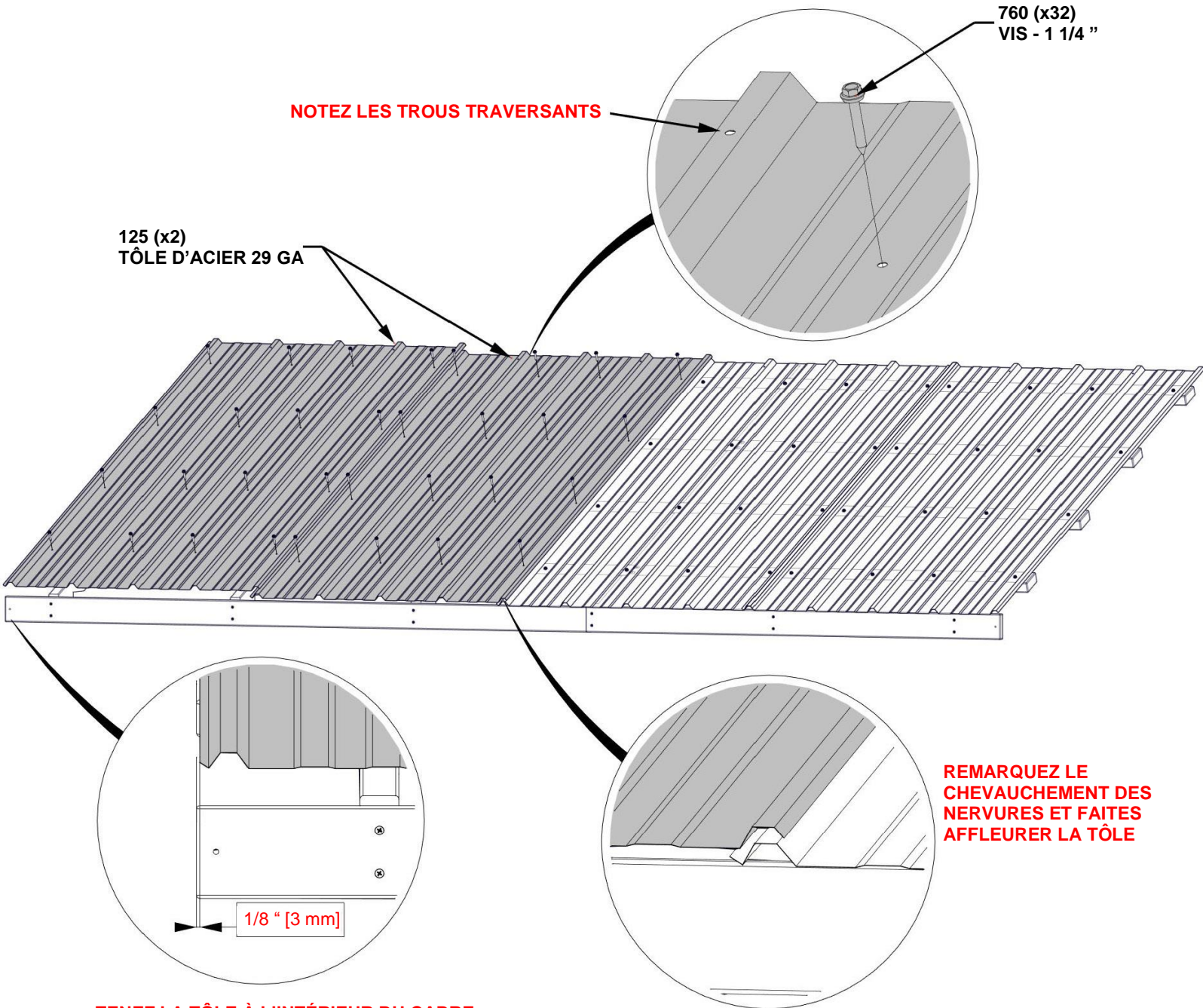
ÉTAPE 15 - ASSEMBLAGE DU GAZEBO

QTÉ	NUMÉRO D'ARTICLE	DESCRIPTION
64	H100760	VIS À BOIS 10 - 16 x 1-1/4 "



A4M01125 (x4) | TÔLE D'ACIER 29 GA

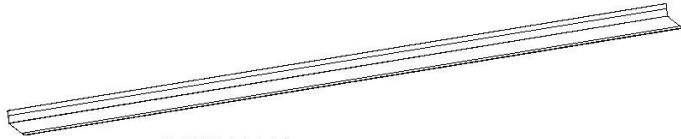
EFFECTUEZ CETTE ÉTAPE DEUX FOIS.



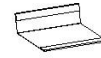
TENEZ LA TÔLE À L'INTÉRIEUR DU CADRE EN MESURANT COMME INDICÉ.

ÉTAPE 16 - ASSEMBLAGE DU GAZEBO

QTÉ	NUMÉRO D'ARTICLE	DESCRIPTION
18	H100759	VIS AUTOTARAUDEUSE 1/4 x 1 "



A4M01114 | GARNITURE DE BORD DE TOIT
(x4)

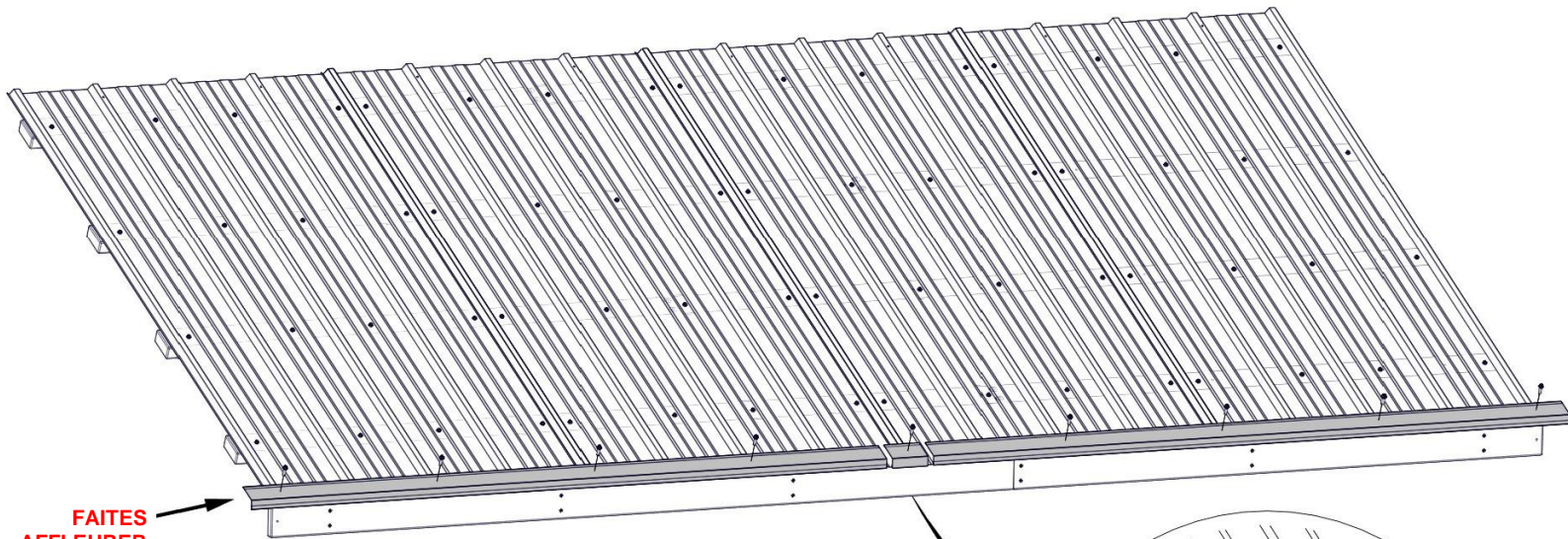


A4M00983 | ENTURE DE LA GARNITURE DE BORD DE TOIT
(x2)

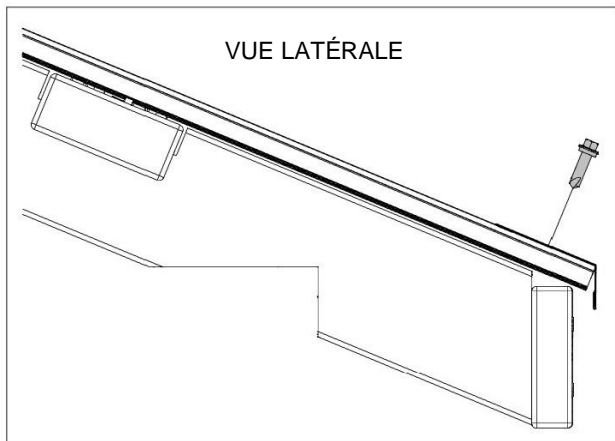
EFFECTUEZ CETTE ÉTAPE DEUX FOIS.

EN RAISON DE LA PRÉSENCE DE PLUSIEURS COUCHES DE MÉTAL SUR LA BORDURE, IL EST RECOMMANDÉ D'UTILISER UN FORET DE 1/8 " POUR CRÉER DES TROUS D'AMORCE.

LES VIS PASSENT À TRAVERS LA GARNITURE DE LA BORDURE DANS LE HAUT DES NERVURES AUX ENDROITS APPROXIMATIFS INDIQUÉS.



FAITES AFFLEURER À RAS



759 (x8)
VIS - 3/4 "

114 (x2)
GARNITURE
DE BORD DE TOIT

983 (x1)
ENTURE DE LA GARNITURE
DE BORD DE TOIT

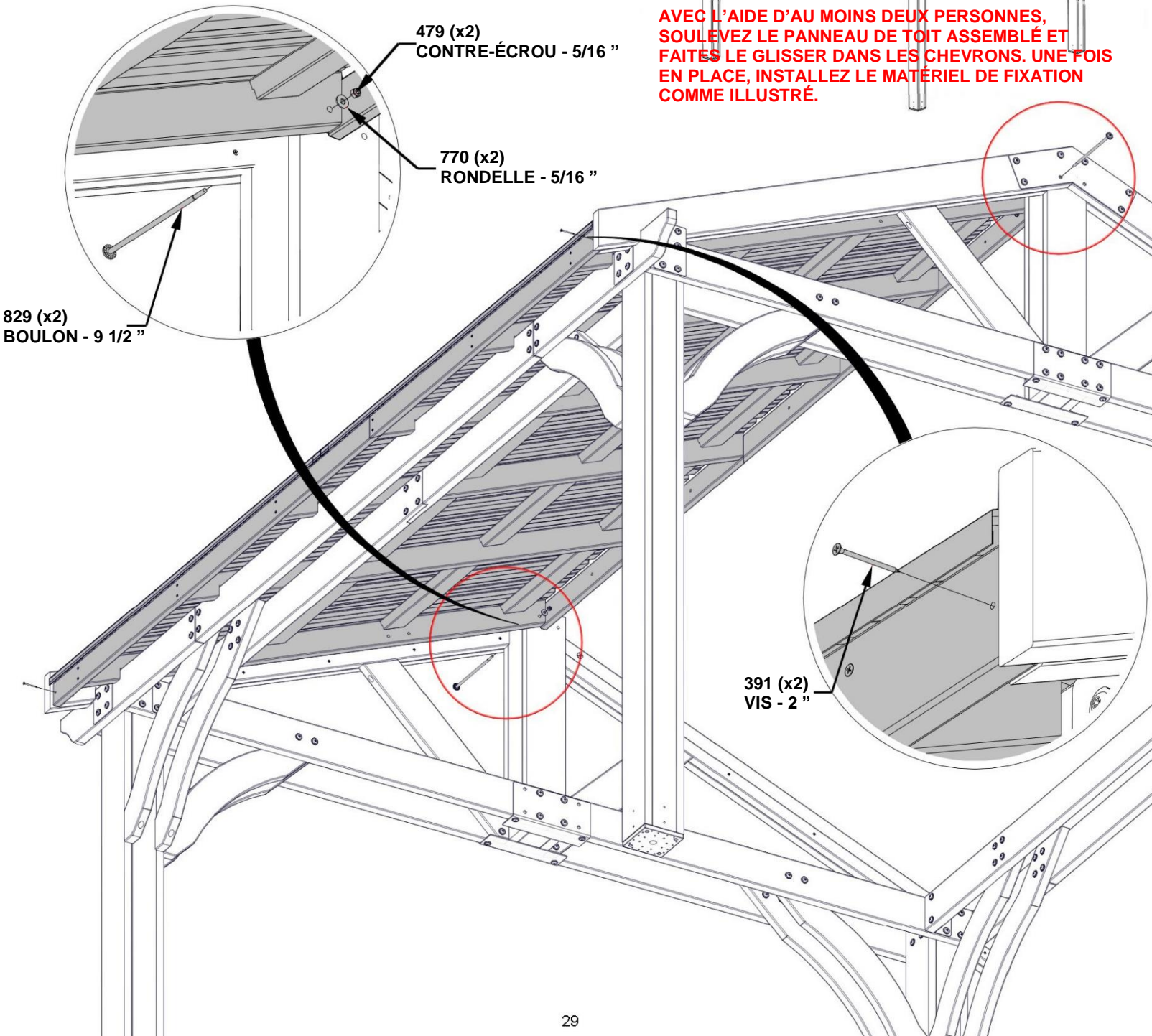
FAITES GLISSER LA BORDURE DANS L'ENTURE. ASSUREZ-VOUS QUE LES DEUX EXTRÉMITÉS SONT ALIGNÉES AVEC LE BORD DES PANNEAUX DE TOIT.

ÉTAPE 17 - ASSEMBLAGE DU GAZEBO

QTÉ	NUMÉRO D'ARTICLE	DESCRIPTION
2	H100479	ÉCROU AUTOBLOQUANT 5/16 BLK
2	H100829	BOULON WH 5/16 x 9 1/2 BLK
2	H100391	VIS TÊTE PLATE PFH 8 x 2 BLK
2	H100770	RONDELLE PLATE 9,5 x 22 BLK

INSTALLEZ LES BOULONS, LES RONDELLES ET LES ÉCROUS AVANT LES VIS.

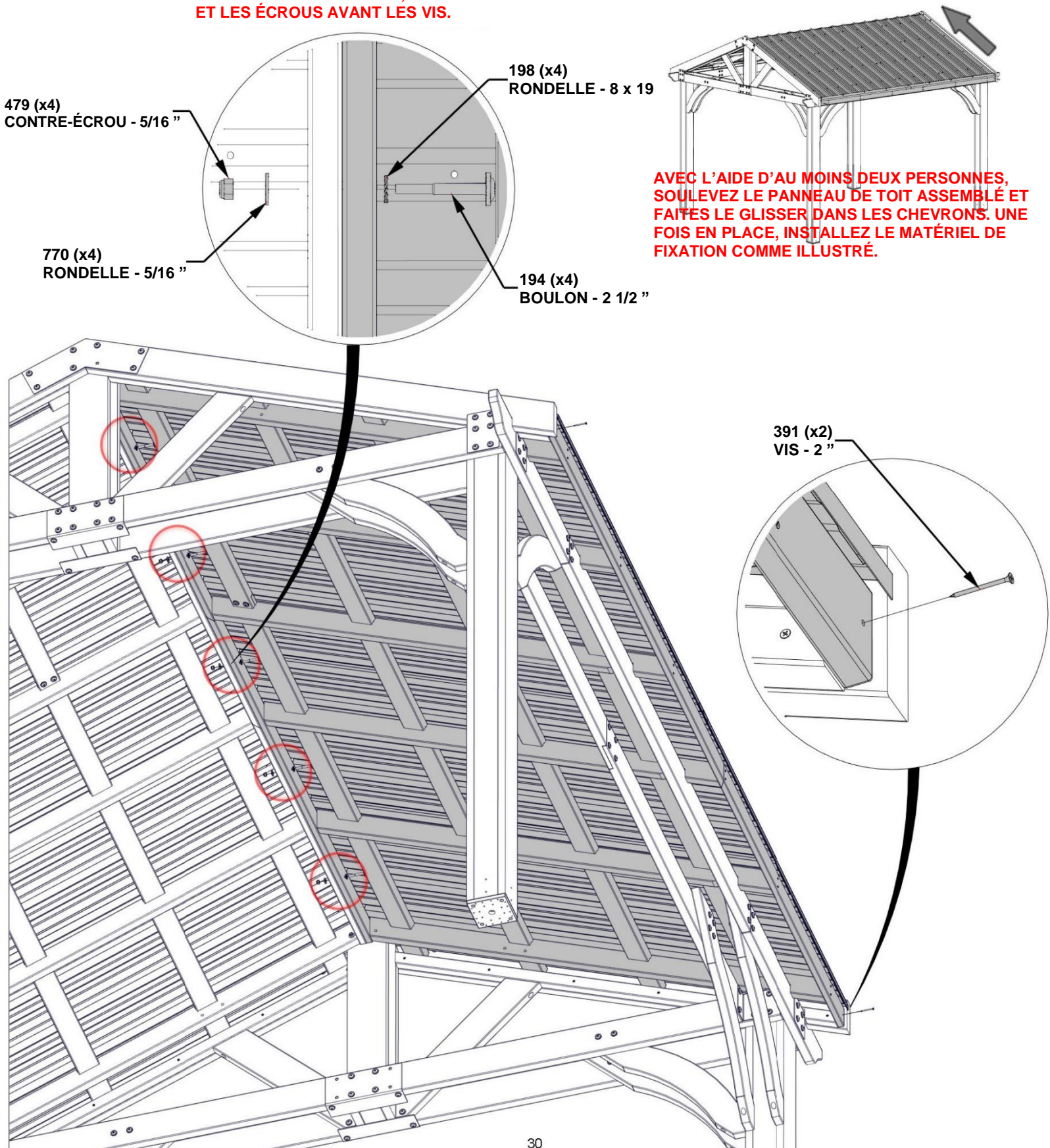
AVEC L'AIDE D'AU MOINS DEUX PERSONNES, SOULEVEZ LE PANNEAU DE TOIT ASSEMBLÉ ET FAITES LE GLISSER DANS LES CHEVRONS. UNE FOIS EN PLACE, INSTALLEZ LE MATÉRIEL DE FIXATION COMME ILLUSTRÉ.



ÉTAPE 18 - ASSEMBLAGE DU GAZEBO

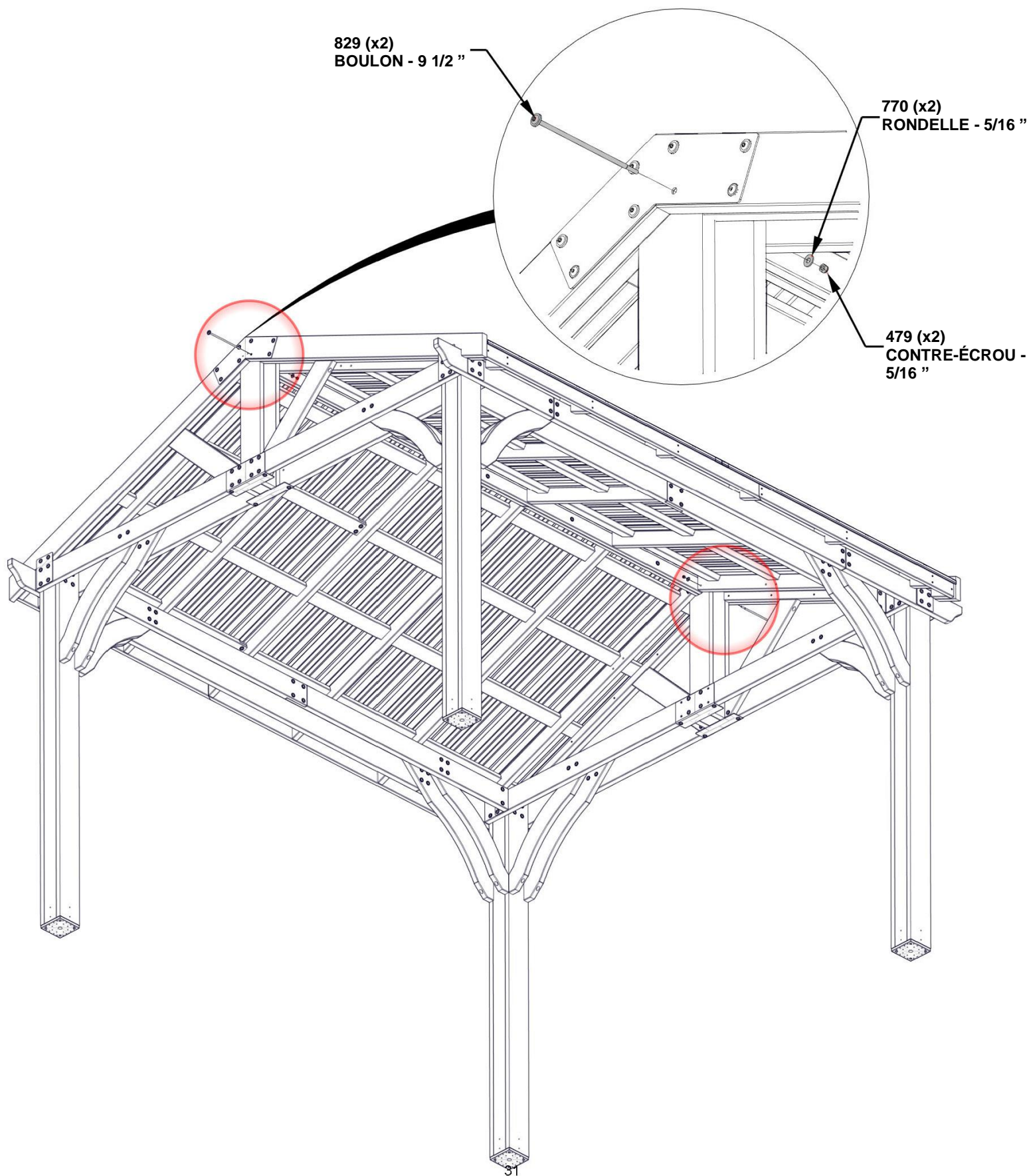
QTÉ	NUMÉRO D'ARTICLE	DESCRIPTION
5	H100194	BOULON WH 5/16 x 2 1/2 BLK
5	H100198	RONDELLE DE VERROUILLAGE EXT 8 x 19
2	H100391	VIS TÊTE PLATE PFH 8 x 2 BLK
5	H100479	ÉCROU AUTOBLOQUANT 5/16 BLK
5	H100770	RONDELLE PLATE 9,5 x 22 BLK

INSTALLEZ LES BOULONS, LES RONDELLES ET LES ÉCROUS AVANT LES VIS.



ÉTAPE 19 - ASSEMBLAGE DU GAZEBO

QTÉ	NUMÉRO D'ARTICLE	DESCRIPTION
2	H100479	ÉCROU AUTOBLOQUANT 5/16 BLK
2	H100770	RONDELLE PLATE 9,5 x 22 BLK
2	H100829	BOULON WH 5/16 x 9 1/2 BLK

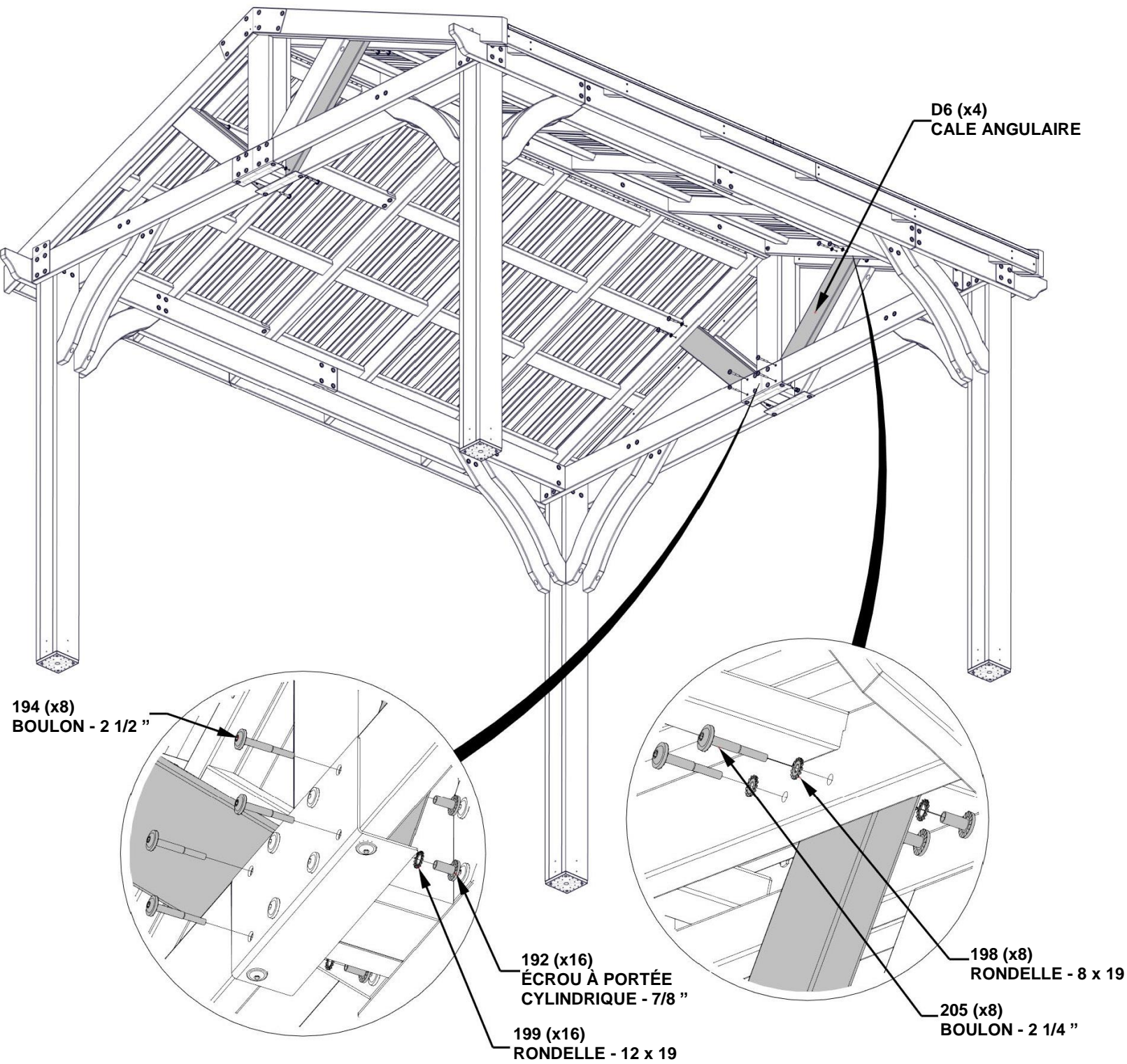


ÉTAPE 20 - ASSEMBLAGE DU GAZEBO



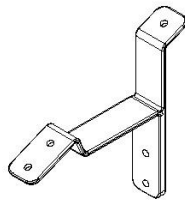
D6 | CALE ANGULAIRE - W4L13607
 (x4) 1 3/8" x 5 1/4" x 32 3/8" (36 x 134 x 823)

QTÉ	NUMÉRO D'ARTICLE	DESCRIPTION
16	H100192	ÉCROU À PORTÉE CYLINDRIQUE WH 5/16 X 7/8 BLK
8	H100194	BOULON WH 5/16 x 2 1/2 BLK
8	H100198	RONDELLE DE VERROUILLAGE EXT 8 x 19
16	H100199	RONDELLE DE VERROUILLAGE EXT 12 x 19
8	H100205	BOULON WH 5/16 x 2 1/4 BLK



ÉTAPE 21 - ASSEMBLAGE DU GAZEBO

QTÉ	NUMÉRO D'ARTICLE	DESCRIPTION
40	H100536	VIS TÊTE BOMBÉE CRUCIFORME PWH 8 x 1 1/4 BLK

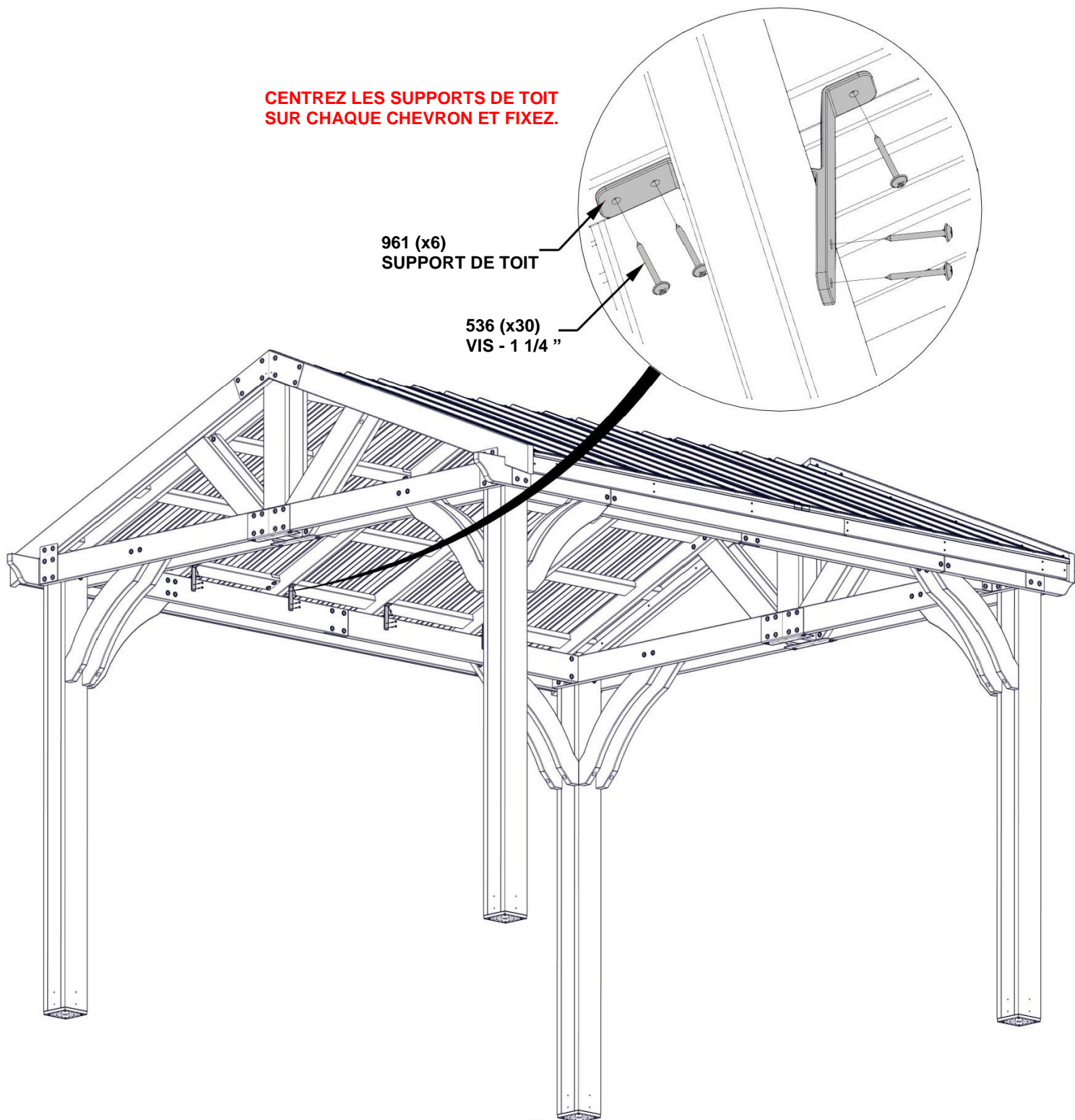


A4M00961 | SUPPORT DE TOIT
(x8)

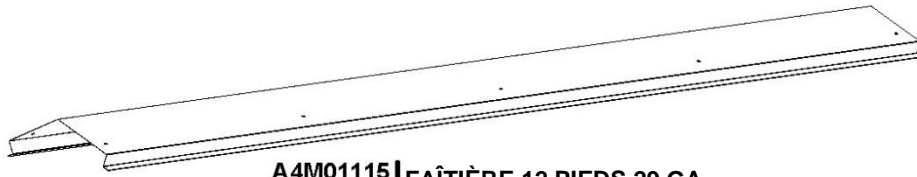
**CENTREZ LES SUPPORTS DE TOIT
SUR CHAQUE CHEVRON ET FIXEZ.**

**961 (x6)
SUPPORT DE TOIT**

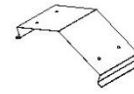
**536 (x30)
VIS - 1 1/4 "**



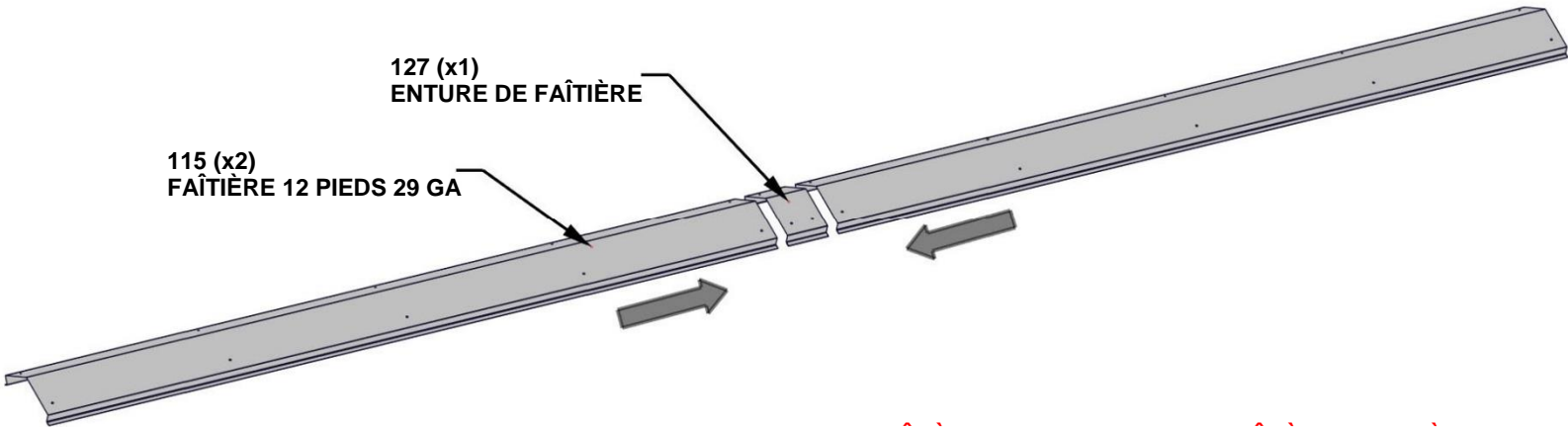
ÉTAPE 22 - ASSEMBLAGE DU GAZEBO



A4M01115 | FAÎTIÈRE 12 PIEDS 29 GA
(x2)



A4M01127 | ENTURE DE FAÎTIÈRE
(x1)



FAITES GLISSER CHAQUE FAÎTIÈRE DANS L'ENTURE DE FAÎTIÈRE JUSQU'À CE QU'ELLE SOIT CENTRÉE.

ÉTAPE 23 - ASSEMBLAGE DU GAZEBO

QTÉ	NUMÉRO D'ARTICLE	DESCRIPTION
20	H100833	VIS À BOIS 10 - 16 x 3/4 "

J60 | RAIDISSEUR DE FAÎTIÈRE EN MÉTAL- W4L17392
(x2) | 1 " x 2 3/8 " x 60 7/8 " (24 x 60 x 1546)

J61 | RAIDISSEUR DE FAÎTIÈRE EN MÉTAL - W4L17393
(x2) | 1 " x 2 3/8 " x 82 1/2 " (24 x 60 x 2096)

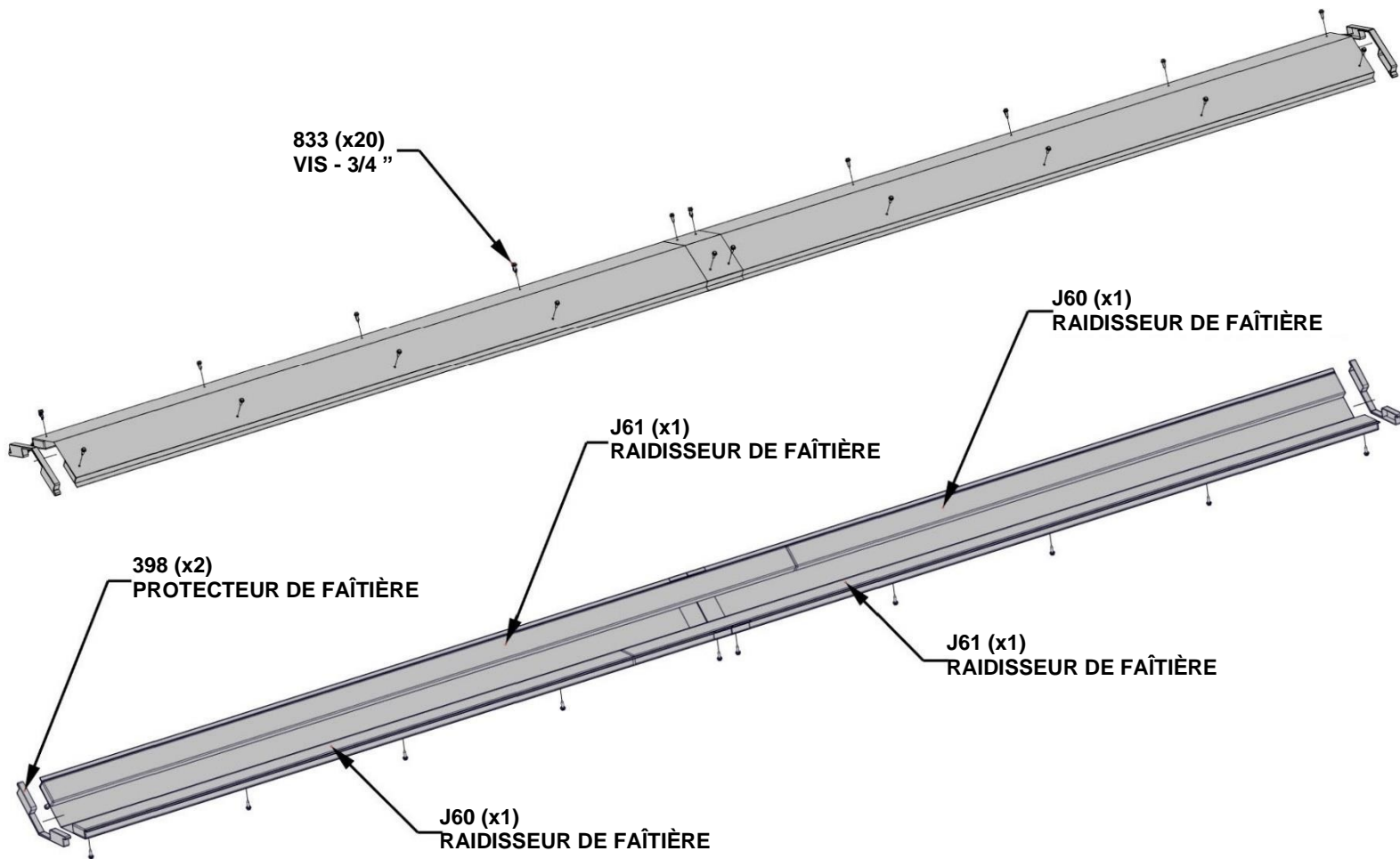
A6P00398 | PROTECTEUR DE FAÎTIÈRE
(x2)



MONTEZ EN ALIGNANT LES TROUS DE CHAQUE FAÎTIÈRE AVEC LES TROUS DE L'ENTURE DE LA FAÎTIÈRE.

LONGUEUR FINALE - 9' - 9" [2974 mm]

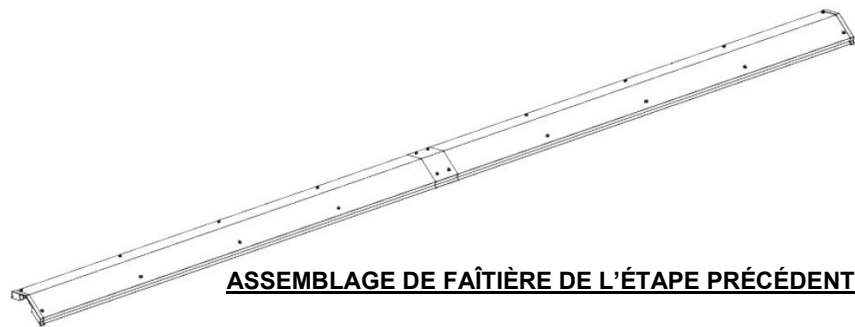
RETIREZ LESS D'ESPACEMENT DU PROTECTEUR DE FAÎTIÈRE AVANT L'INSTALLATION.



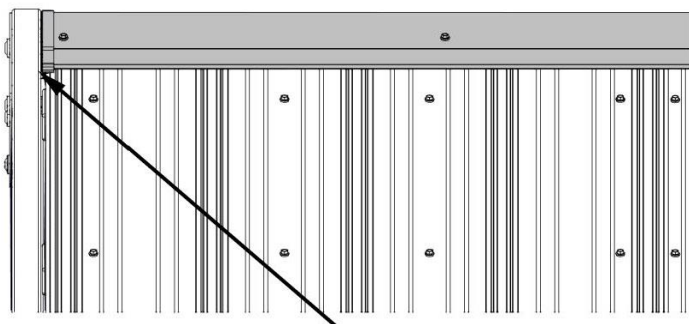
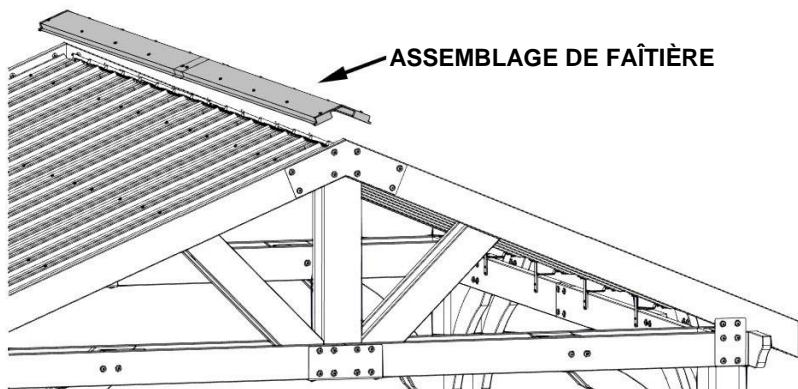
LA FAÎTIÈRE DOIT ÊTRE SOULEVÉE PAR LE MILIEU POUR ÉVITER DE L'ENDOMMAGER AVANT L'INSTALLATION.

ÉTAPE 24 - ASSEMBLAGE DU GAZEBO

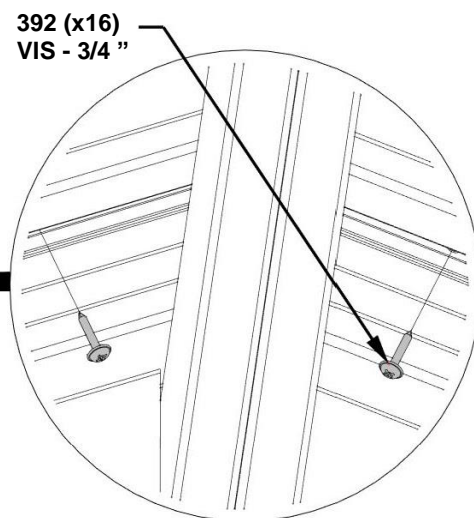
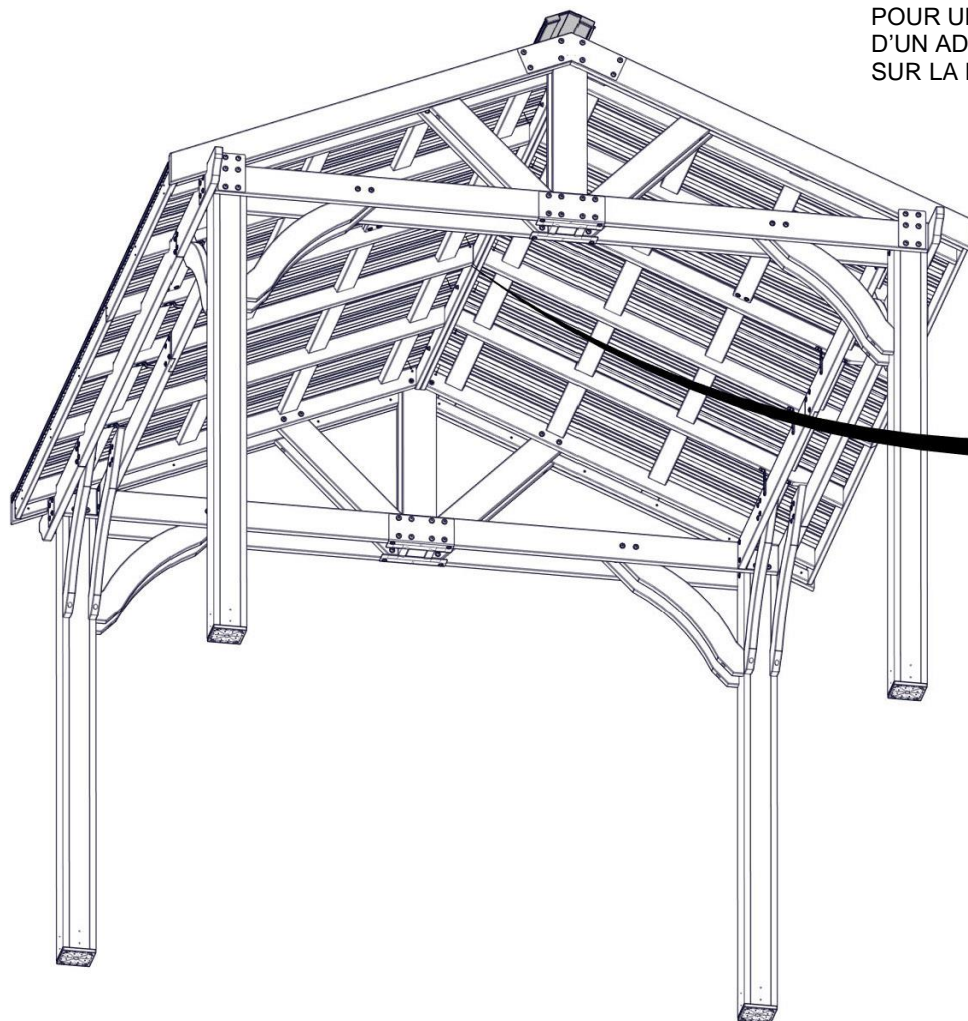
QTÉ	NUMÉRO D'ARTICLE	DESCRIPTION
16	H100392	VIS TÊTE BOMBÉE CRUCIFORME PWH 8 x 3/4 BLK



NE MONTEZ PAS SUR LE TOIT POUR INSTALLER : LA FAÎTIÈRE A ÉTÉ CONÇUE POUR ÊTRE INSTALLÉE À L'AIDE D'UNE ÉCHELLE.

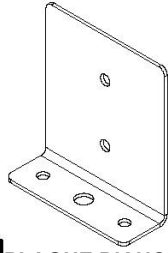


POUR UNE INSTALLATION ADÉQUATE, DEMANDEZ L'AIDE D'UN ADULTE POUR MAINTENIR LA PRESSION VERS LE BAS SUR LA FAÎTIÈRE LORS DU VISSAGE DES VIS.

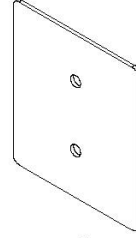


ÉTAPE 25 - ASSEMBLAGE DU GAZEBO

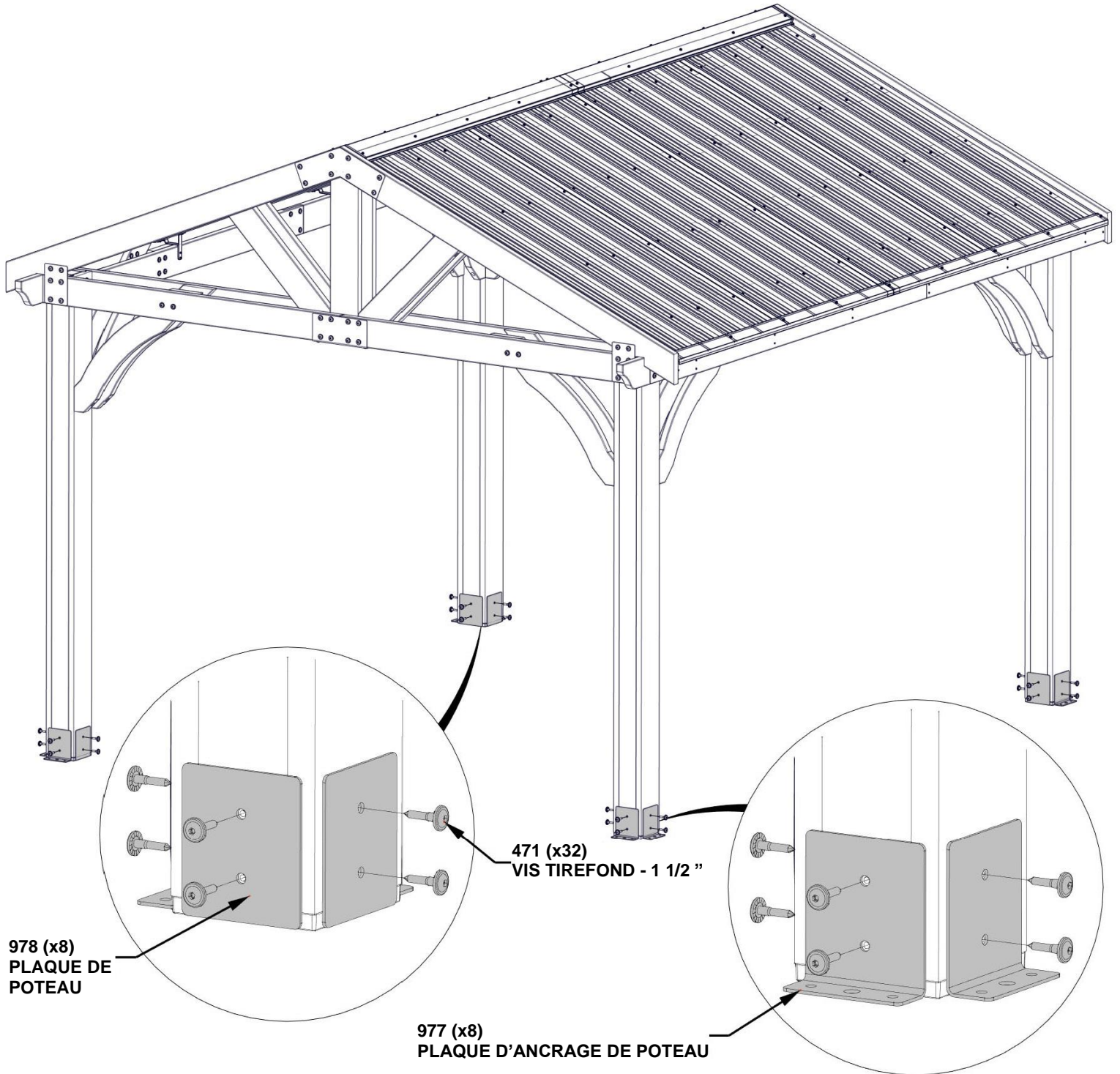
QTÉ	NUMÉRO D'ARTICLE	DESCRIPTION
32	H100471	VIS TIREFOND WH 5/16 x 1 1/2 BLK



A4M00977
(x8) | PLAQUE D'ANCRAGE DE POTEAU



A4M00978
(x8) | PLAQUE DE POTEAU

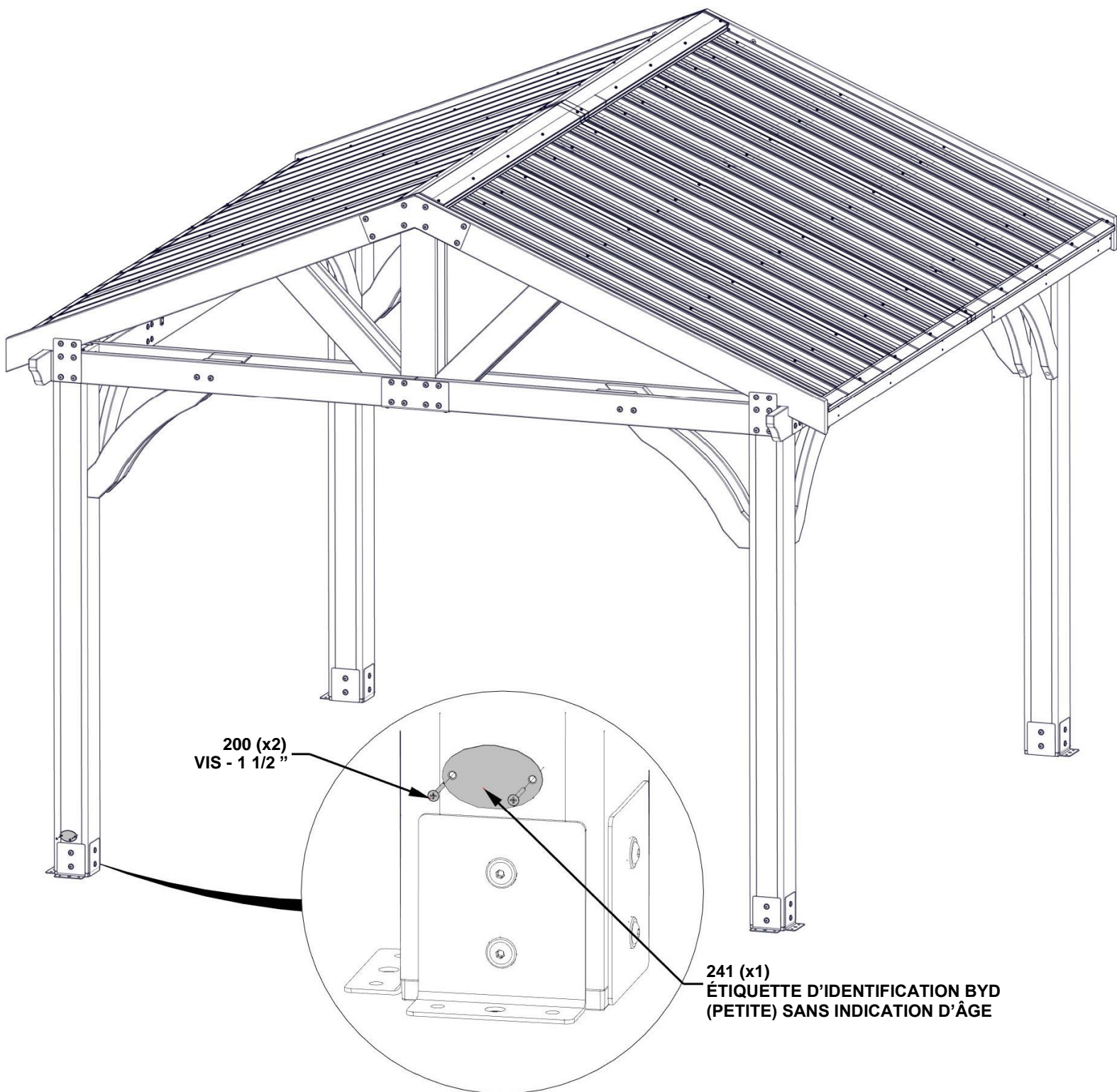


ÉTAPE 26 - ASSEMBLAGE DU GAZEBO

QTÉ	NUMÉRO D'ARTICLE	DESCRIPTION
2	H100200	VIS TÊTE PLATE PFH 8 x 1 1/2 BLK



A100241 | ÉTIQUETTE D'IDENTIFICATION BYD (PETITE)
(x1) | SANS INDICATION D'ÂGE

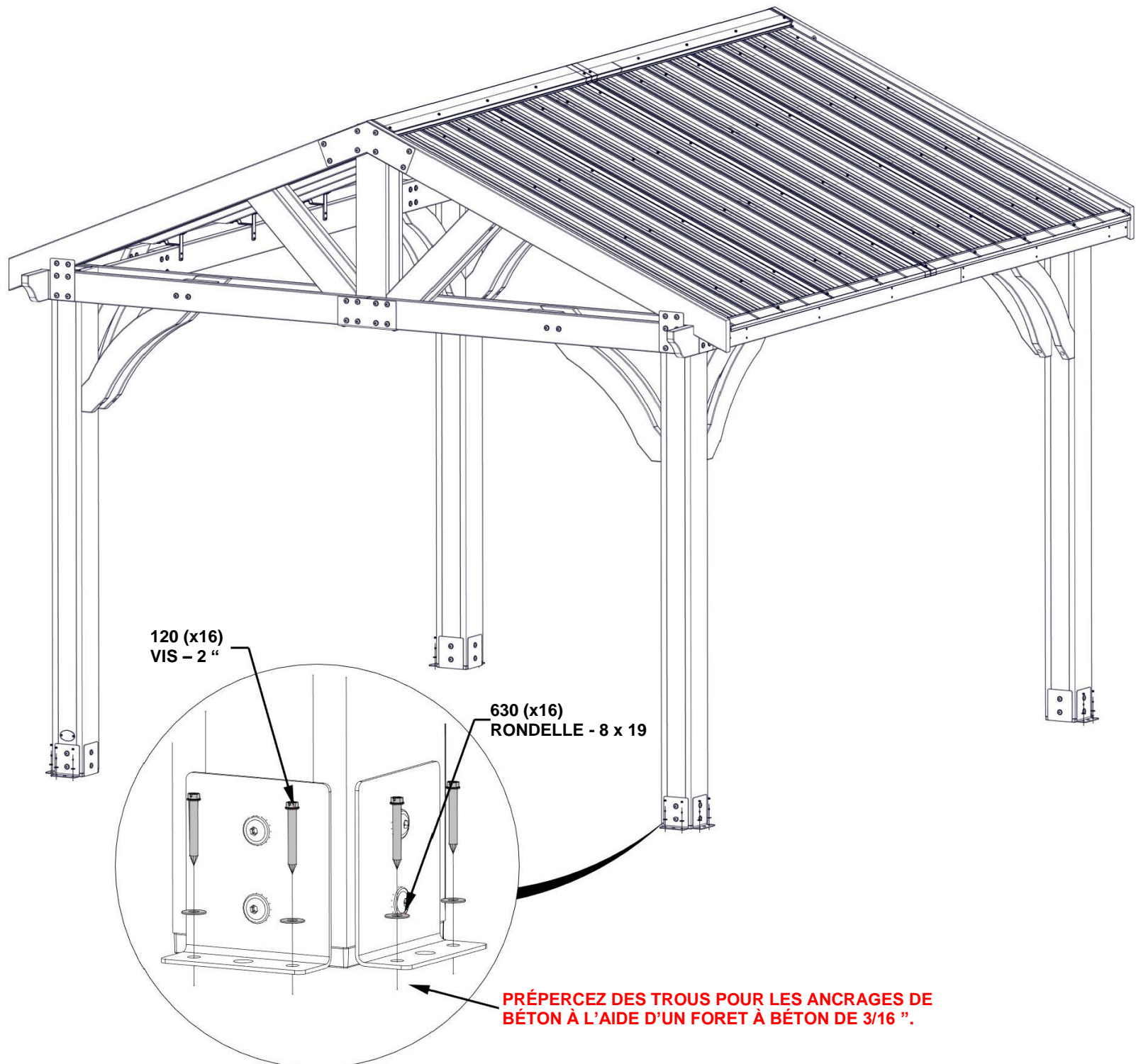


ÉTAPE 27 - ASSEMBLAGE DU GAZEBO

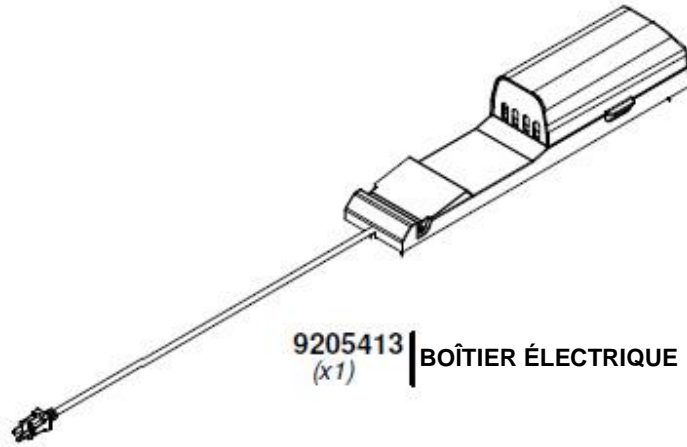
QTÉ	NUMÉRO D'ARTICLE	DESCRIPTION
16	H100120	VIS D'ANCRAGE BÉTON
16	H100630	RONDELLE PLATE 8 x 19 BLK

LE FABRICANT RECOMMANDE UNE INSTALLATION SUR UNE SURFACE EN BÉTON OU DES BLOCS DE POTEAU EN BÉTON COMME INDIQUÉ CI-DESSOUS.

POUR L'INSTALLATION SUR UN PLANCHER-TERRASSE EN BOIS, VOUS DEVEZ VEILLER À CE QU'UN SUPPORT STRUCTUREL AMPLE SOIT PRÉSENT SOUS LE PLANCHER. QUINCAILLERIE NON INCLUSE POUR LA FIXATION DU PLANCHER-TERRASSE.



ÉTAPE 28 - BOÎTIER ÉLECTRIQUE



POUR L'INSTALLATION DU BOÎTIER ÉLECTRIQUE, REPORTEZ-VOUS AUX INSTRUCTIONS DE MONTAGE FOURNIES AVEC LE KIT DU BOÎTIER ÉLECTRIQUE. INSTALLEZ-LE SUR LE POTEAU QUE VOUS SOUHAITEZ. SUIVEZ LES INSTRUCTIONS POUR UNE INSTALLATION CORRECTE.